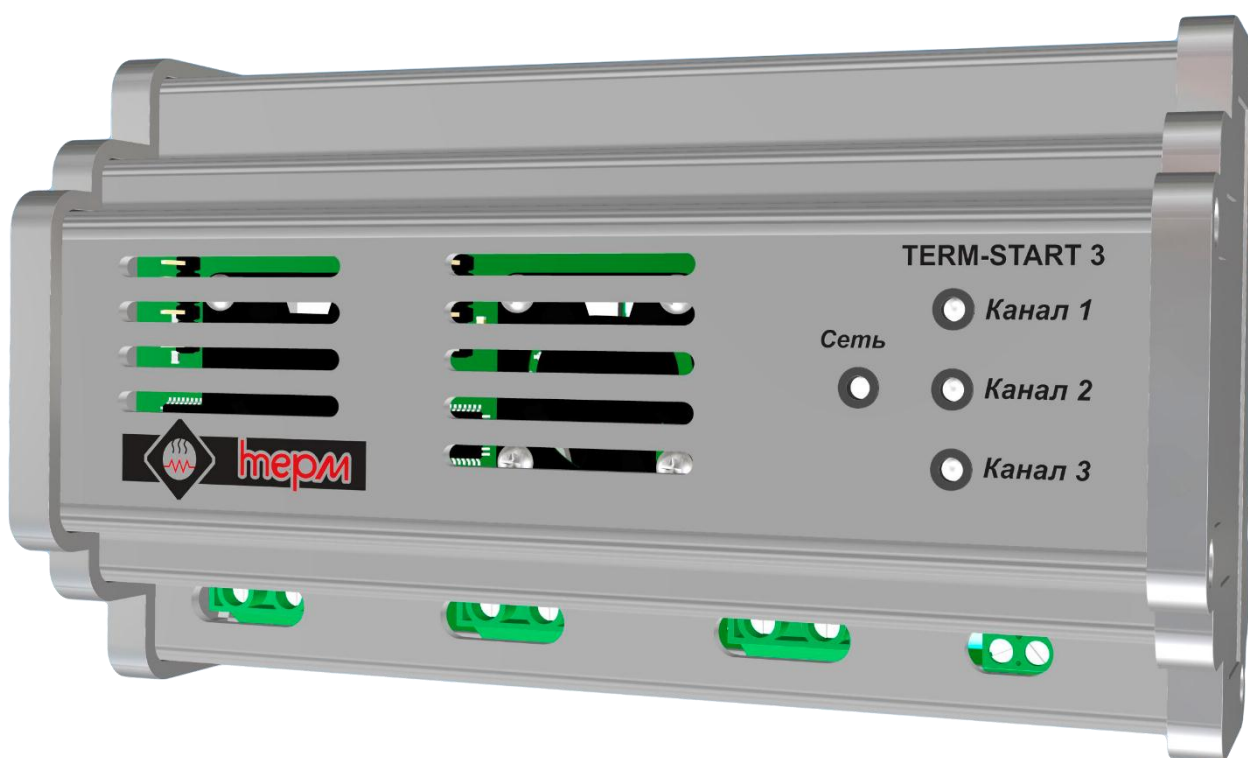




Устройство плавного пуска саморегулирующихся кабелей **TERM-START 3P**

Руководство по эксплуатации



ВВЕДЕНИЕ

Настоящее руководство по эксплуатации предназначено для ознакомления с устройством, конструкцией и порядком работы устройства плавного пуска саморегулирующихся кабелей серии TERM-START (далее по тексту именуемого также «УПП» или «УПП TERM-START»).

УПП соответствует ТУ 3434-001-15055716-2019 и имеет сертификат соответствия ТР ТС по техническим регламентам 004/2011 и 020/2011.

1. ОБЩИЕ УКАЗАНИЯ

1.1. Прибор TERM-START ЗР предназначен для коммутации саморегулирующихся нагревательных кабелей с функцией ограничения пусковых токов на уровне номинального. Имеет **3 независимых канала** коммутации – возможно подключать каждый канал на отдельную фазу А, В или С

1.2. Приобретая прибор TERM-START ЗР:

- убедитесь в наличии штампа магазина и даты продажи в разделе «Сведения о продаже» в конце руководства по эксплуатации;
- убедитесь в наличии штампа ОТК, даты выпуска и подписи ответственного лица в разделе «Свидетельство о приёмке» в конце руководства по эксплуатации.

1.3. В комплект поставки входят:

- прибор TERM-START ЗР;
- паспорт и инструкция по эксплуатации;
- упаковка.

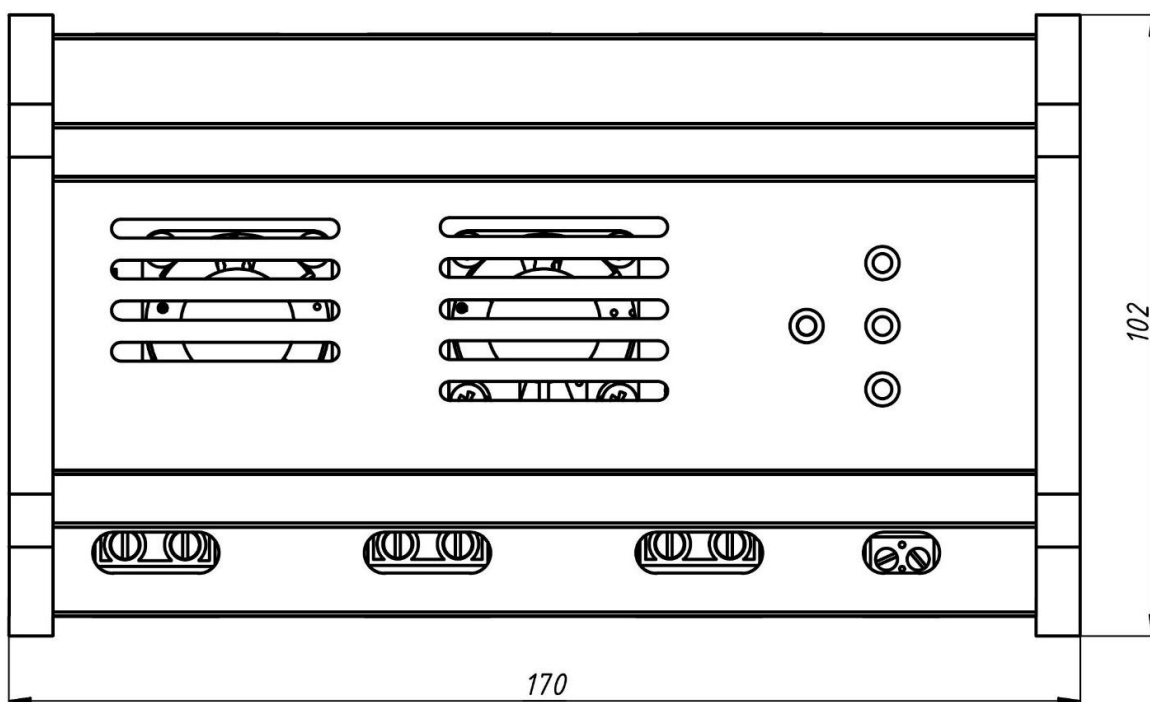
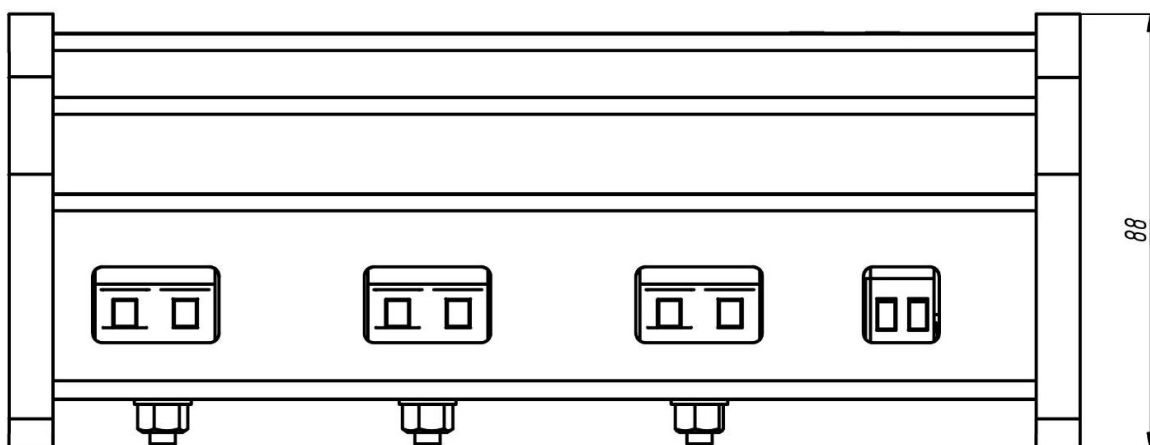
1.4. После транспортирования при отрицательных температурах необходимо выдержать прибор в помещении, где предполагается его эксплуатация, без включения не менее 2-х (двух) часов.

2. ТЕХНИЧЕСКИЕ ХАРАКТЕРИСТИКИ

Управляющее напряжение 110–220 В, 50 Гц

Ток потребления	0,006А (1,3Вт)
Степень защиты оболочки	IP20
Максимальный ток нагрузки одного канала	32А
Максимальное коммутируемое напряжение	275В
Количество коммутируемых каналов	3
Время запуска саморегулирующегося кабеля	13-20 мин
Температура эксплуатации	-20...+65°С
Тип крепления	DIN-рейка, 9 модулей
Габаритные размеры	170x102x88 мм
Относительная влажность, не более	85%
Масса	0,42 кг

3. ОСНОВНЫЕ РАЗМЕРЫ TERM-START ЗР



4. ОСОБЕННОСТИ ПРИБОРА

1. TERM-START 3P позволяет независимо коммутировать **до 3 каналов** с подключенными к ним саморегулирующимися кабелями – возможно подключать каждый канал на отдельную фазу А, В или С
2. TERM-START 3P в течение всего времени холодного пуска саморегулирующегося нагревательного кабеля (порядка 13-20 минут в зависимости от коммутируемой нагрузки) на соответствующем канале поддерживает значение тока на уровне не выше номинального
3. Испытания устройства проводились с саморегулирующимися нагревательными секциями разных марок и мощностей. Холодный пуск осуществлялся при низких отрицательных температурах (-25 °С)
4. Отсутствие выбросов в сеть во время плавного пуска – коммутация нагрузки происходит в момент перехода сетевого напряжения через ноль.

Преимущества использования устройства плавного пуска саморегулирующихся нагревательных кабелей

1. Увеличение срока службы нагревательного кабеля
2. При холодном пуске кабеля приходится использовать защитную автоматику (автоматические выключатели, УЗО и т.п.) с завышенными токами отсечки, чтобы исключить срабатывание автоматики во время пуска. Применение данного прибора позволяет использовать защитную автоматику, рассчитанную на номинальный ток, что, в свою очередь, повышает надежность защиты.
3. Пусковые токи, многократно превышающие рабочие, требуют прокладки подводящих кабелей повышенного сечения. Плавный пуск позволяет использовать подводящие силовые сети, рассчитанные на номинальный ток.
4. Применение устройств плавного пуска позволяет решить проблему ограничения по установленной мощности системы.

5. Устройство TERM-START 3P заменяет собой контакторы в типовой схеме управления системами электрического обогрева. См. схему подключения стр. 8

5. ПОРЯДОК РАБОТЫ

Стартовый ток саморегулирующегося нагревательного кабеля может превышать его номинальный рабочий ток до 10 раз в зависимости от температуры кабеля, его состояния и качества структуры матрицы.

Устройство плавного пуска TERM-START обеспечивает постепенный выход саморегулирующегося нагревательного кабеля на рабочий режим посредством поддержания среднего тока через кабель в любой момент времени не выше номинального для данного саморегулирующегося кабеля.

Устройство плавного пуска TERM-START предназначено для работы исключительно на нелинейную нагрузку саморегулирующегося кабеля.

При включении системы обогрева и запуске устройства, коммутацию кабеля осуществляет полупроводниковый прибор TRIAC. Встроенный в устройство плавного пуска контроллер, по специальному алгоритму, производит подачу напряжения на саморегулирующийся кабель через TRIAC только в момент перехода сетевого напряжения через 0, импульсами различной длительности.

Алгоритм работы: происходит разогрев саморегулирующегося кабеля посредством подачи тока короткими импульсами длительностью не более 20 мс., ограничивая загрузку кабеля 2% от максимально возможной мощности. При этом через нагрузку протекает средний ток на уровне 2% от максимально возможного тока для данного мгновенного сопротивления саморегулирующегося кабеля. Этот ток начинает разогревать кабель.

Далее число последовательных импульсов, подаваемых встроенным контроллером устройства плавного пуска через TRIAC, ступенчато увеличивается, а вслед за этим растёт коэффициент заполнения импульсов напряжения, поступающих на саморегулирующийся кабель, соответственно, возрастает средний ток кабеля, растёт его температура, увеличивается его сопротивление и постепенно кабель приближается к своему рабочему режиму на номинальном токе.

При этом в течение всего времени плавного пуска отслеживается температура каждого полупроводникового прибора TRIAC, которая не должна превышать +75 °С.

Если температура полупроводникового прибора TRIAC на каком-либо канале окажется выше +75 °С, то запуск кабеля на этом канале ненадолго прекратится – до остывания коммутатора до приемлемой температуры. При этом время запуска греющего кабеля, подключенного через данный канал управления, увеличится (оно изменяется в пределах 13-20 минут в зависимости от коммутируемой нагрузки и температуры коммутатора).

Если температура прибора TRIAC на каком-либо канале превысит +75 °С во время запуска кабеля и общее время запуска окажется больше 20 минут, то запуск на этом канале считается аварийным, но кабель всё равно будет запущен до номинального рабочего тока. В таком случае, для надежной и безопасной эксплуатации, необходимо снизить коммутируемую нагрузку на данном канале.

6. ИНДИКАЦИЯ

Состояние прибора отображается четырьмя светодиодными индикаторами на лицевой панели:

«Сеть» – зелёный светодиод

«Канал 1», «Канал 2» и «Канал 3» – двухцветные красно-зелёные светодиоды. Каждый индикатор отвечает за свой канал.

Описание сигналов индикатора «Сеть»

1. Постоянно горит зелёный – подано управляющее напряжение

Описание сигналов индикаторов «Канал 1», «Канал 2» и «Канал 3»

1. Мигает зелёный – происходит плавный разогрев нагревательной секции (13-20 минут).

2. Постоянно горит зелёный – подано полное напряжение на нагреватель, включено основное реле.

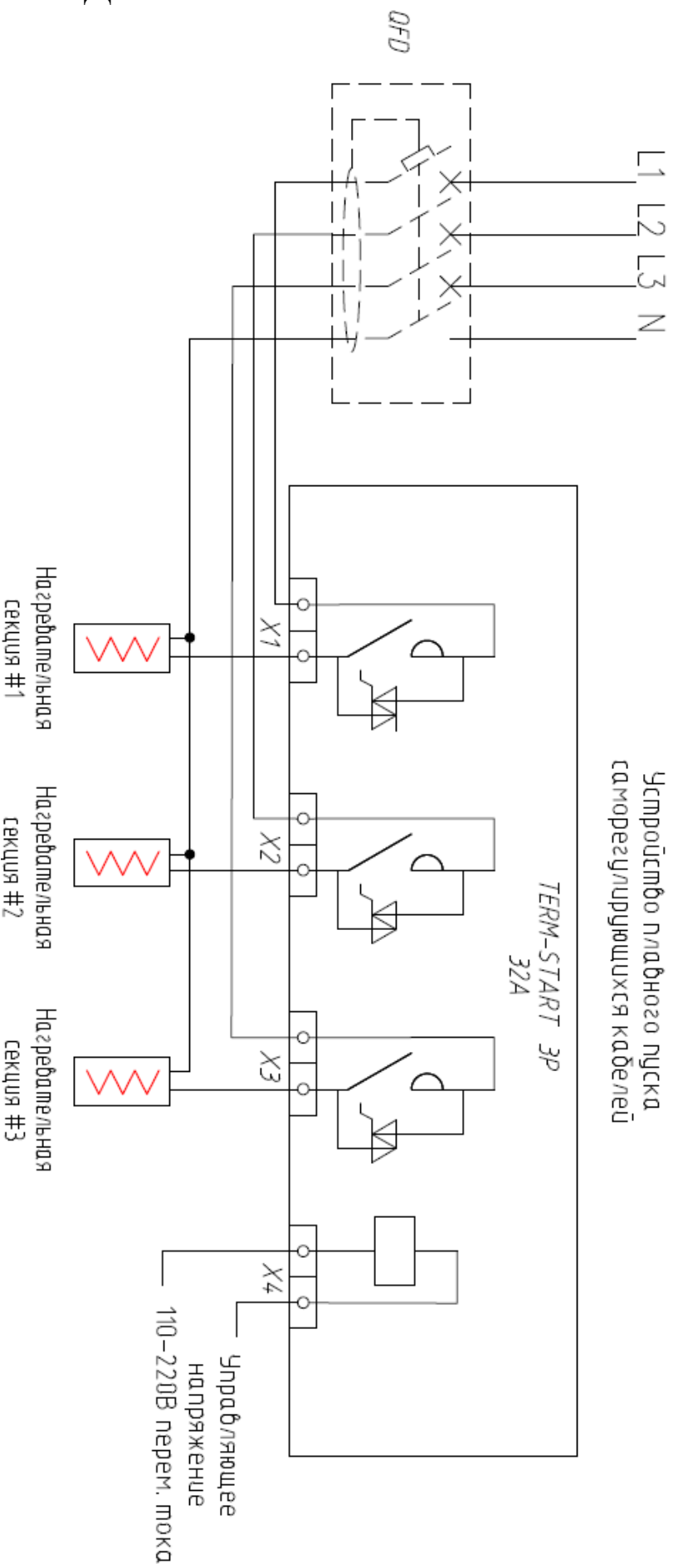
3. Постоянно горит красный: подано полное напряжение на нагреватель, включено основное реле, **но запуск кабеля был аварийным – время запуска превысило 20 минут.**

В таком случае, для надежной и безопасной эксплуатации, необходимо снизить коммутируемую нагрузку на данном канале.

4. Мигает красный – обнаружено короткое замыкание в нагрузке, коммутация не происходит.

6. Поочередно мигает зелёный и красный – неисправен внутренний термодатчик, измеряющий температуру полупроводникового прибора TRIAC. Прибор неисправен – необходимо заменить, обратитесь в сервисный центр.

7. СХЕМА ПОДКЛЮЧЕНИЯ



Примечание: сечение проводов, подходящих к разъемам X1-X3 должно быть рассчитано на номинальный ток соответствующей нагрузки.

Сечение проводов к разъему X4 может быть минимальным (0,5 мм²), удобным для монтажа

Каждый канал возможно подключать на отдельную фазу А, В или С

Подключение прибора должно производиться квалифицированным электриком. **Все работы по монтажу и подключению устройства плавного пуска следует проводить при отключенном напряжении питания.**

Для обеспечения безопасной эксплуатации системы обогрева необходимо использовать аппараты защиты от сверхтоков (автоматический выключатель), а также АВДТ (УЗО или дифавтомат) с номинальным отключающим дифференциальным током 30 мА (возможны другие варианты, необходим расчет в соответствии с ПУЭ п.7.1.83.).

8. МЕТОДИЧЕСКИЕ РЕКОМЕНДАЦИИ ПРИ ПОСТРОЕНИИ СИСТЕМ УПРАВЛЕНИЯ С ИСПОЛЬЗОВАНИЕМ УСТРОЙСТВ ПЛАВНОГО ПУСКА САМОРЕГУЛИРУЮЩИХСЯ КАБЕЛЕЙ TERM-START.

1. НЕ РЕКОМЕНДУЕТСЯ применение устройств плавного пуска (УПП) на объектах со слабыми, либо отработавшими расчетный срок эксплуатации, электросетями.

Включение в сети подобного класса мощного потребителя (системы электрического обогрева с использованием саморегулирующихся кабелей) с большим пусковым током через УПП TERM-START приведет к провалам напряжения, связанным с временными падениями амплитуды напряжения, обусловленными особенностями работы устройства.

Это может проявляться в мигании ламп освещения и нестабильной работе других электроприборов и связано с большими импульсными токами при запуске саморегулирующихся кабелей (см. Раздел 5 настоящего Руководства).

2. НЕ РЕКОМЕНДУЕТСЯ совместное использование в рамках единой системы управления устройств плавного пуска TERM-START и релейных, либо симисторных, стабилизаторов

напряжения, а также ИБП (источников бесперебойного питания). В противном случае при запуске систем электрического обогрева и работе устройства TERM-START будет наблюдаться частые переключения стабилизаторов, либо ИБП, что приведет к сокращению их срока службы, либо возможному выхода из строя.

3. Подключение электрических нагрузок с высоким пусковым током необходимо производить по выделенной линии, рассчитанной на соответствующую рабочую мощность системы электрического обогрева с необходимым запасом.

4. При расчете рабочего тока нагрузки, подключаемой через УПП TERM-START, не рекомендуется подбирать систему по максимально допустимому току в 32А. Необходимо учитывать возможные погрешности в технических характеристиках саморегулирующихся кабелей и оставлять запас мощности не менее 5%. Это необходимо для стабильной работы устройства плавного пуска в нормальном рабочем режиме, без перегрузок.

5. При разработке шкафов управления системами электрообогрева с применением УПП рекомендуется предусмотреть зазоры между устройствами не менее 1 см., для лучшего охлаждения и вентиляции.

6. При проектировании систем обогрева, рассчитанных на технологический разогрев, либо поддержание высоких температур с минимальным гистерезисом, необходимо учитывать, что при подключении саморегулирующегося кабеля через УПП TERM-START, время нагрева и выхода на рабочий ток, номинальную мощность, ПРИ КАЖДОМ запуске системы будет составлять от 13 до 20 минут.

9. ГАРАНТИИ ИЗГОТОВИТЕЛЯ

Прибор TERM-START ЗР испытан предприятием-изготовителем и признан годным к эксплуатации

Гарантийный срок - 2 года с даты продажи

В течение гарантийного срока покупатель имеет право на ремонт или замену изделия при обнаружении неисправностей, произошедших по вине изготовителя и при условии выполнения указаний по установке и эксплуатации, изложенных в настоящей инструкции.

При отсутствии в настоящем руководстве по эксплуатации отметки торгующей организации гарантийный срок исчисляется со дня выпуска терморегулятора предприятием-изготовителем. В течение гарантийного срока в случае обнаружения неисправности по вине изготовителя и при соблюдении правил монтажа, эксплуатации, транспортирования и хранения, покупатель имеет право на его бесплатный ремонт. Гарантийный ремонт осуществляется при предъявлении настоящего паспорта с датой продажи и штампом предприятия-изготовителя.

10. ТРАНСПОРТИРОВКА И ХРАНЕНИЕ

Прибор в упаковке изготовителя может транспортироваться всеми видами транспорта при температуре от -40°C до $+85^{\circ}\text{C}$, относительной влажности воздуха (при температуре $+25^{\circ}\text{C}$) не более 90%. Транспортировку осуществлять в закрытом транспорте.

Хранение прибора производится в заводской упаковке. Температурный диапазон хранения от -40°C до $+85^{\circ}\text{C}$. Относительная влажность воздуха (при температуре $+25^{\circ}\text{C}$) не более 85%. Воздух в помещении не должен содержать пыли, паров кислот и щелочей, а также газов, вызывающих коррозию.

11. СВЕДЕНИЯ О РЕКЛАМАЦИЯХ

При возникновении неисправностей в течение гарантийного срока покупатель должен незамедлительно направить рекламацию изготовителю.

12. СВИДЕТЕЛЬСТВО О ПРИЁМКЕ

Прибор TERM-START ЗР прошёл заводские испытания и признан годным к эксплуатации

Штамп ОТК

Дата выпуска _____

Подпись _____

13. СВЕДЕНИЯ О ПРОДАЖЕ

Дата продажи _____

Отметка продавца _____

Изготовитель: ООО «ГК Терм»

г. Екатеринбург, Свердловская обл., ул. Культуры, 23.

Тел./факс: (343) 33-66-166; **E-mail:** zakaz@tepm.ru;

Интернет: www.prom.tepm.ru

Адреса сервисных центров приведены на сайте