



welrók

Для профессионалов

D2-40

D2-50

D2-63

D2-40 **RED**

D2-50 **RED**

D2-63 **RED**

Технический паспорт, инструкция по установке и эксплуатации, гарантийный талон

Назначение

Для предотвращения возможных ошибок и опасности, ознакомьтесь с этой инструкцией перед монтажом и использованием реле.

Реле напряжения **Welrok D2** (далее по тексту — реле) защищает электрооборудование от критических скачков напряжения в сети. Чувствительное к отклонениям сетевого напряжения оборудование: холодильники, телевизоры, видео- и аудиотехника, компьютеры и т.п.

Технические данные

Наименование	D2-40, D2-40 red	D2-50, D2-50 red	D2-63, D2-63 red
Номинальный ток нагрузки для категории AC-1 (максимальный, в течение 10 мин)	40 А (50 А)	50 А (60 А)	63 А (80 А)
Номинальная мощность нагрузки для категории AC-1	8 800 ВА	11 000 ВА	13 900 ВА
Пределы напряжения	верхний 220–280 В; нижний 120–210 В		
Время отключения при превышении напряжения (можно изменить, см. табл. 1 профессиональная модель «Pro»)	не более 0,03 с		
Время отключения при понижении (можно изменить, см. табл. 1 профессиональная модель «Pro»)	0,1–10 с (> 120 В); не более 0,03 с (< 120 В)		
Напряжение питания	не менее 100 В; не более 420 В		
Энергопотребление	не более 0,35 кВт*ч / мес		
Количество коммутаций под нагрузкой / без нагрузки	не меньше 10 000 циклов / не меньше 500 000 циклов		
Тип реле	поляризованное		
Подключение	не более 16 мм ²		
Масса / габаритные размеры (ш × в × г)	0,17 кг ±10 % / 36 × 85 × 66 мм		
Степень защиты по ГОСТ 14254	IP20		

Комплект поставки

1. Реле напряжение Welrok D2 1 шт
2. Технический паспорт, инструкция по установке и эксплуатации, гарантийный талон 1 шт
3. Упаковочная коробка 1 шт

Установка

Реле предназначено для эксплуатации внутри помещений при температуре –5...+45 °С. Минимизируйте риск попадания влаги и жидкости в месте установки.

Реле монтируется в специальный шкаф с монтажной DIN-рейкой шириной 35 мм и занимает 2 стандартных модуля по 18 мм. Высота установки реле должна быть в пределах 0,5...1,7 м от уровня пола. Реле монтируется и подключается после установки и проверки нагрузки.

Реле устанавливаются после защитного автоматического выключателя (QF), в разрыв фазного провода (сх. 1, 3). Для защиты человека от поражения электотоком утечки установите устройство защитного отключения (QD).

Зачистите концы проводов 10±0,5 мм. Используйте мягкий провод, затягиваемый в клеммах отверткой с жалом до 6 мм и моментом 2,4 Н·м. Жало более 6 мм может повредить клеммы и привести к потере права на гарантию.

Схема подключения

Напряжение питания (100–420 В, 50 Гц) подается к клеммам 1 и 2 (фаза (L) — к клемме 1, ноль (N) — к 2). Провода нагрузки подключаются к клеммам 3 и 4 (фаза (L) — к клемме 3, а ноль (N) — к клемме 4).

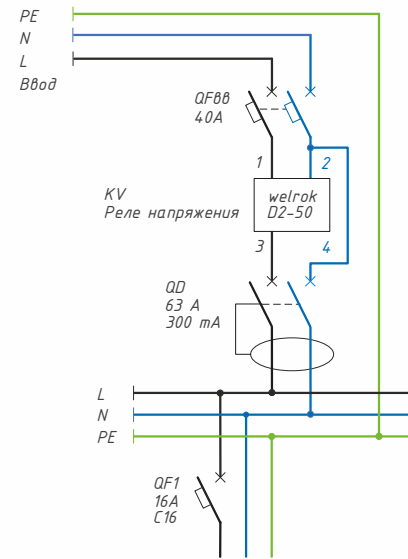


Схема 1. Вариант электрической схемы без транзита нуля через D2

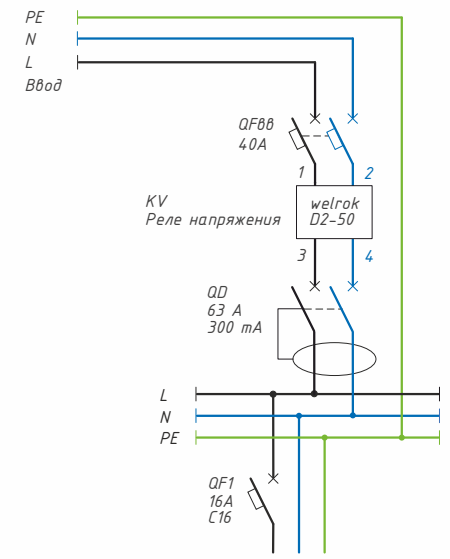


Схема 3. Вариант электрической схемы с транзитом нуля через D2

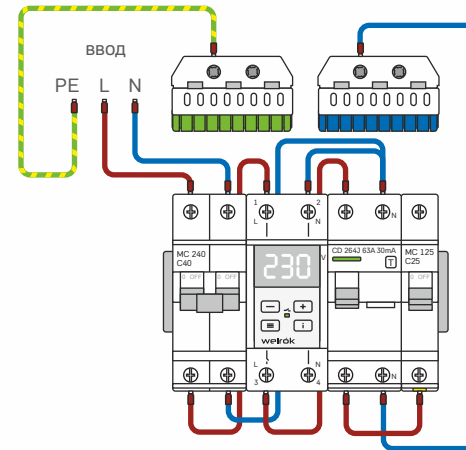


Схема 2. Вариант монтажной схемы без транзита нуля через D2

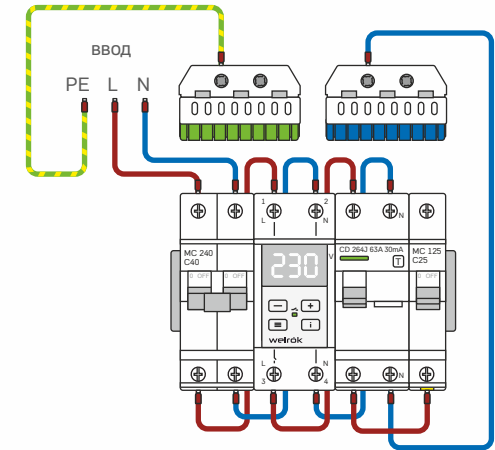


Схема 4. Вариант монтажной схемы с транзитом нуля через D2

В схеме без транзита нуля через D2 ноль подключается к клемме 2 или 4.

Подключение реле должно производиться квалифицированным электриком.

Перед началом монтажа/демонтажа и подключения/отключения реле отключите напряжение питания и соблюдайте «Правила устройства электроустановок».

Эксплуатация

При включении реле отображает напряжение сети. Если оно в допустимых пределах, включается нагрузка и начинает светиться зеленый индикатор.

Пункт меню выбирайте кнопкой «≡» (табл. 1), изменение параметров — «+» и «-», просмотр расшифровки пункта меню — «i». Параметр доступен к изменению после второго нажатия на «+» или «-». Через 5 сек. после нажатия — возврат к индикации напряжения.

⚠ Настройки реле хранит энергозависимая память. Руководствуйтесь данными из технической документации к защищаемому оборудованию при настройке пределов напряжения.

Настройка пределов отключения


(завод. настр. 242 В / 198 В)

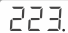
Для просмотра верхнего предела нажмите «+», нижнего «-». Для изменения выбранного предела используйте «+» и «-».

Задержка включения нагрузки после аварии

(настройка в таблице 1)



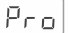





Работа задержки сопровождается мигающей точкой справа экрана. При скачке напряжения реле сначала выведет максимальное, затем текущее напряжение.

 Далее на экране будет обратный отсчет в секундах («199.», «198.»...).

 Если время задержки более 100 сек., реле отображает текущее напряжение. Если менее 99 сек. — обратный отсчет в секундах.

Счетчик срабатывания защиты


Не сбрасываемый. Для просмотра удерживайте кнопку «i» 12 сек.

Меню	Кол-во нажатий «≡»	Примечания	Таблица 1						
 Задержка включения нагрузки после аварии (зав. 3 с, диапазон 3–999 с, шаг 3 с)	1 раз	Для защиты холодильной техники, чтобы увеличить срок службы компрессора рекомендуется установить задержку вкл. нагрузки 120–180 с.							
 Поправка напряжения (зав. 0 В, диапазон ±20 В)	2 раза	Воспользуйтесь поправкой, если показания напряжения на реле и вашем образцовом приборе расходятся.							
 Проф. модель времени отключения при выходе напряжения за пределы (зав. настр. «oFF») не отключает защищаемую нагрузку при безопасных по величине и времени скачках напряжения	3 раза	<table border="1"> <tr> <td>Время отключения при превышении</td> <td>> 264 В</td> <td>не более 0,03 с</td> </tr> <tr> <td>Время отключения при понижении напряжения</td> <td>< 120 В</td> <td>0,5 с</td> </tr> </table>	Время отключения при превышении	> 264 В	не более 0,03 с	Время отключения при понижении напряжения	< 120 В	0,5 с	
Время отключения при превышении	> 264 В	не более 0,03 с							
Время отключения при понижении напряжения	< 120 В	0,5 с							
 Время отключения при провале напряжения (зав. настр. 1,0 с, диапазон 0,1–10 с)	4 раза	Необходимо для более тонкой настройки реакции реле на провалы напряжения: режим Pro вкл.: 154–176 В, режим Pro выкл.: 120–210 В (см. Тех. данные).							
 Тип задержки включения нагрузки (зав. настр. «tAr», можно заменить на «tAo»)	5 раз	Задержка (ton) отсчитывается с момента: «tAr» — восстановления напряжения, «tAo» — отключения реле и учитывает время действия аварийной ситуации.							
 Гистерезис (зав. настр. 1 В, диапазон 0–5 В) уменьшает отключения по пределу, когда напряжение близко к пределу и не стабильно	6 раз	После срабатывания по пределу реле включит нагрузку, когда напряжение нормализуется до установленного предела и ещё дополнительно на величину гистерезиса.							
 Максимально кол-во срабатываний защиты подряд — защита от частых срабатываний (зав. 3, диапазон 1–5)	7 раз	Ограничивает число повторных срабатываний по пределу, если между вкл. нагрузки и откл. по пределу прошло не более 20 сек. Чтобы выкл. функцию, выберите «oFF».							
 Яркость в режиме ожидания (зав. 100%, диапазон 0–100%, шаг 10%)	8 раз	При 0 экран через 30 с после последнего нажатия кнопки погаснет. Во время аварии экран засветится на 100 %.							

Энергонезависимый журнал на 100 аварий

Журнал хранит значения напряжения, по которым отключалась нагрузка, и срабатывание перегрева «oht».

Для просмотра журнала нажимайте кнопку «i». Аварии отображаются от последней к самой давней. Для быстрого просмотра удерживайте «i». Для просмотра в обе стороны используйте «+» или «-».

 Значение аварии сопровождается однократным миганием ее номера, где «n 0» — последняя авария, а «n99» — самая давняя.

Для сброса журнала в момент отображения напряжения сети удерживайте кнопку «i» до появления «rSt».

Блокировка кнопок

Удерживайте 6 сек. кнопки «+» и «-» до появления надписи «Loc» («unLoc»).

Просмотр версии прошивки

Удерживайте «i» 6 сек. Производитель оставляет право изменять прошивку для улучшения характеристик реле.

Сброс на заводские настройки

Удерживайте «-» и «≡» до появления «dEF». Отпустите кнопки, настройки сбросятся и реле перезагрузится.

Возможные неполадки, причины и пути их исправления

Нагрузка отключена, экран и индикатор не светятся.

Возможная причина: отсутствует напряжение питания.

Необходимо: убедиться в наличии напряжения питания.

Нагрузка отключена, на экране нормальный уровень напряжения.

Возможная причина: текущее напряжение в сети близко к установленным пределам и не стабильно.

Необходимо: проверить и увеличить пределы так, чтобы защищаемое оборудование было терпимо к ним. В других случаях обратитесь в Сервисный центр.

Нагрузка отключена, на экране мигает надпись «oht».

Причина: температура внутри корпуса превысила 80 °С, сработала защита от внутреннего перегрева. Причинами могут быть: плохой контакт в клеммах реле, высокая температура воздуха, превышение мощности коммутируемой нагрузки или недостаточное сечение проводов.

Необходимо: проверить затяжку силовых проводов в клеммах реле; убедиться, что мощность коммутируемой нагрузки не превышает допустимой и сечение проводов для подключения выбрано верно.

Принцип работы защиты от внутреннего перегрева: реле включит нагрузку, если температура внутри корпуса станет ниже на 60 °С. Если защита сработает более 5 раз за сутки, реле заблокируется пока температура внутри корпуса не станет ниже на 60 °С («oht» мигать перестанет) и не будет нажата одна из кнопок. Для просмотра температуры внутри корпуса: во время перегрева нажмите «i»; когда перегрева нет, удержите кнопку «i» 21 сек.

На экране раз в 5 секунд мигает надпись «Ert». Нагрузка работает.

Причина: обрыв или КЗ датчика внутреннего перегрева.

Необходимо: отправить реле в сервис, иначе контроль за перегревом внутри корпуса осуществляться не будет.

 Техподдержка Welrok в Telegram-бот или по support@welrok.com

Меры безопасности

Не включайте реле в сеть в разобранном виде. Исключите попадание жидкости, влаги и эксплуатируйте реле сухими руками. Не чистите реле химикатами.

Не подвергайте реле температурам ниже –5 °С или выше +40 °С и повышенной влажности. Не храните и не используйте реле в пыльных местах.

Не превышайте предельные значения тока и мощности. Для защиты от перенапряжений, вызванных разрядами молний, используйте грозозащитные разрядники.

Оградите детей от игр с работающим реле, это опасно.

Транспортировка реле осуществляется любым видом транспорта в упаковке для его сохранности.

Гарантийный талон

welrok

серийный №:	дата продажи:
продавец, печать:	М.П.
контакт владельца для сервисного центра:	

Условия гарантии

Гарантия на реле Welrok действует 120 месяцев с момента продажи при условии соблюдения инструкции, а также условий транспортировки и хранения. Гарантия для изделий без гарантийного талона считается от даты производства, которая указывается на корпусе реле. Реле не содержит вредных веществ и его срок годности не ограничен.

Если ваше реле не работает должным образом, рекомендуем сначала ознакомиться с разделом «Возможные неполадки». В большинстве случаев эти действия решают все вопросы. Если устранить неполадку самостоятельно не удалось, отправьте реле в Сервисный центр или обратитесь в торговую точку, где было приобретено реле. При обнаружении в вашем устройстве неполадок, возникших по нашей вине, мы выполним гарантийный ремонт или гарантийную замену реле в течение 14 рабочих дней.

Производитель не несет гарантийные обязательства, если:

- на устройстве присутствуют следы влаги или механические повреждения;
- ремонт реле выполняет сторонняя организация;
- к повреждению реле привело нарушение его паспортных значений, неправильное обращение или попадание сторонних предметов внутрь.

Контакты

Производитель: ООО «ВЭЛРОК»
309182, РФ, Белгородская обл., г. Губкин, территория промзона Южные Коробки ул. Транспортная, 46

info@welrok.com



welrok.com

Сертификат соответствия представлен на официальном сайте производителя

Соответствует требованиям Технического регламента Таможенного союза: ТР ТС 004/2011 «О безопасности низковольтного оборудования», ТР ТС 020/2011 «Электромагнитная совместимость технических средств»
ТУ 27.12.23-001-46878736-2022

Не сжигайте и не выбрасывайте реле вместе с бытовыми отходами. Утилизация реле производится согласно законодательства.



vG297_230109