

# TEPLOLUXE SOLUS

---



**EAC**

## **ВАЖНО!**

**МЫ РЕКОМЕНДУЕМ ПРИ МОНТАЖЕ ТЕРМОРЕГУЛЯТОРА И СИСТЕМЫ ОБОГРЕВА ВОСПОЛЬЗОВАТЬСЯ УСЛУГАМИ КВАЛИФИЦИРОВАННЫХ СПЕЦИАЛИСТОВ. ЭЛЕКТРИЧЕСКОЕ СОЕДИНЕНИЕ И ПОДКЛЮЧЕНИЕ К ЭЛЕКТРОСЕТИ ДОЛЖЕН ВЫПОЛНЯТЬ ПРОФЕССИОНАЛЬНЫЙ ЭЛЕКТРИК.**

**ИНСТРУКЦИЯ ПО УСТАНОВКЕ И СХЕМА ПОДКЛЮЧЕНИЯ НЕ ЗАМЕНЯЮТ ПРОФЕССИОНАЛЬНОЙ ПОДГОТОВКИ МОНТАЖНИКА ПРИБОРА.**

**НА НЕИСПРАВНОСТИ ПРИБОРА, ВОЗНИКШИЕ ВСЛЕДСТВИЕ МЕХАНИЧЕСКОГО ПОВРЕЖДЕНИЯ, НЕПРАВИЛЬНОГО МОНТАЖА ИЛИ ЭКСПЛУАТАЦИИ В ЦЕЛЯХ И УСЛОВИЯХ, НЕ ПРЕДУСМОТРЕННЫХ ИНСТРУКЦИЕЙ ПО УСТАНОВКЕ И ЭКСПЛУАТАЦИИ ПРИБОРА, ГАРАНТИЯ ПРОИЗВОДИТЕЛЯ НЕ РАСПРОСТРАНЯЕТСЯ.**

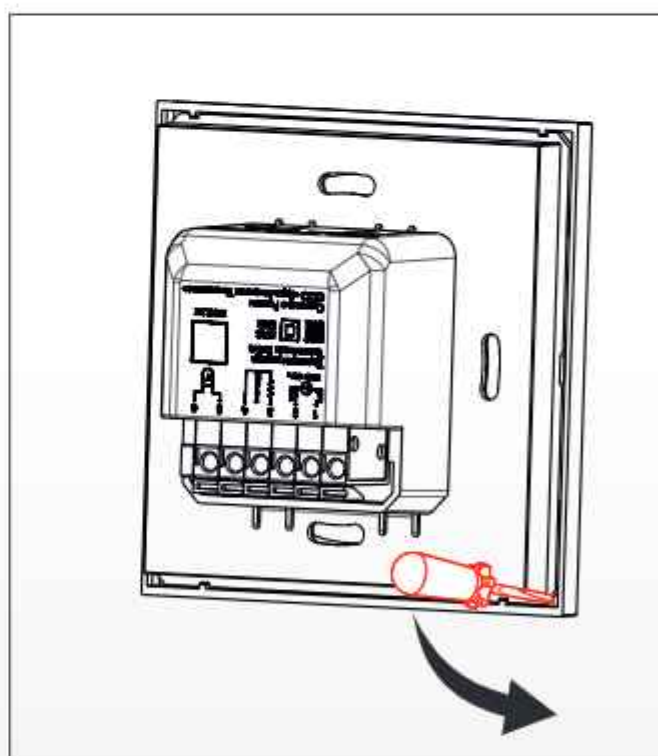
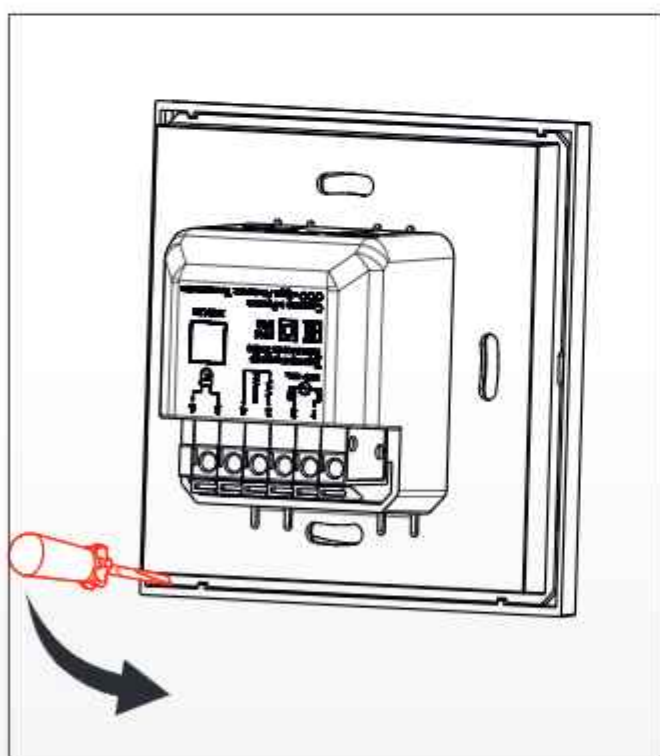
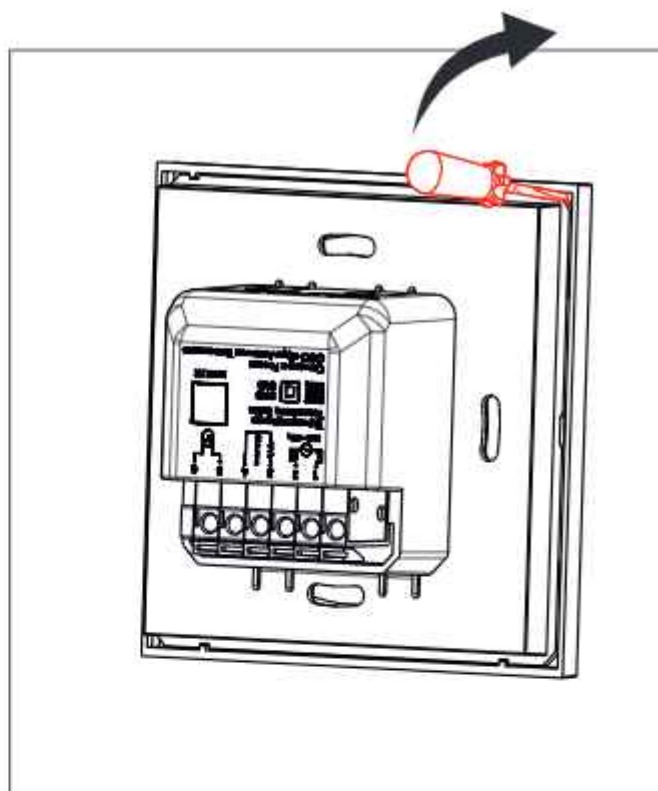
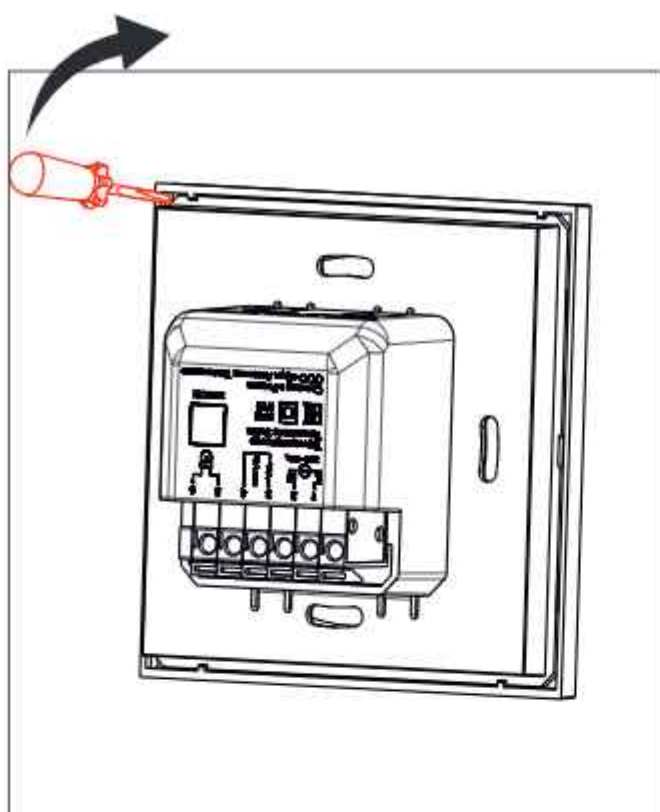
## **Установка терморегулятора**

**1.**

Отсоедините лицевую часть. Для этого вставьте тонкую шлицевую отвертку в паз между лицевой панелью и боксом и аккуратно надавите до срабатывания защелки.

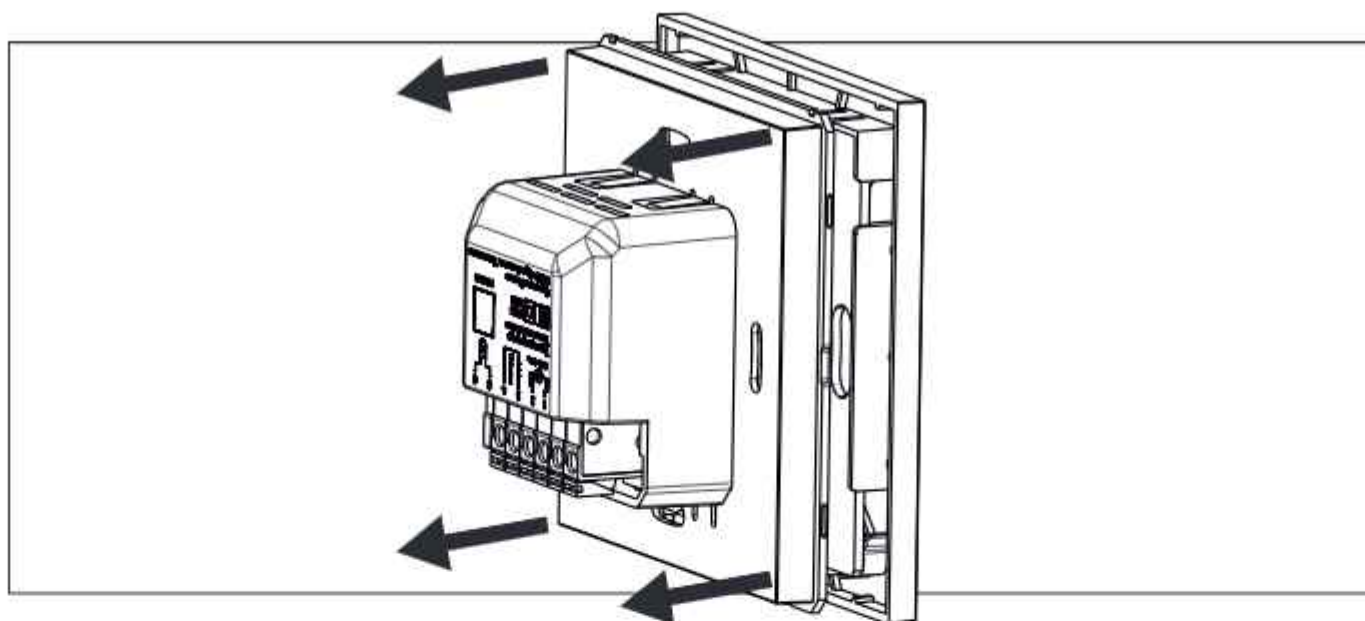
**2.**

Повторите действие для каждого угла терморегулятора.



**3.**

После срабатывания защелок, отсоедините бокс от лицевой части. Для этого потяните бокс на себя, удерживая лицевую часть.

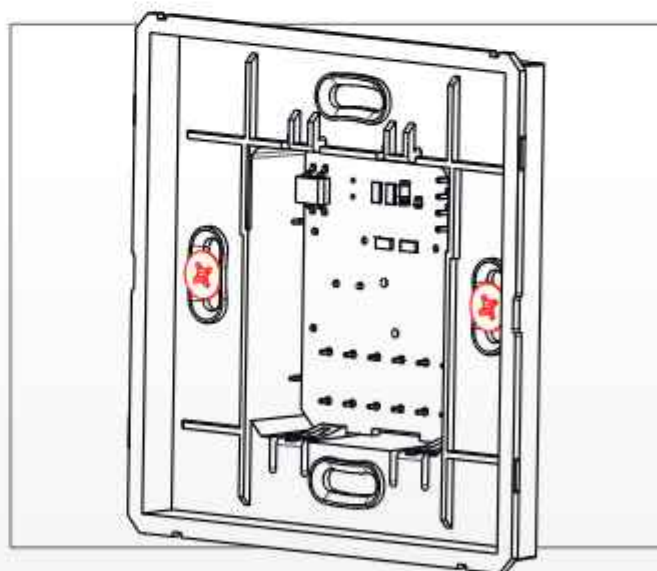
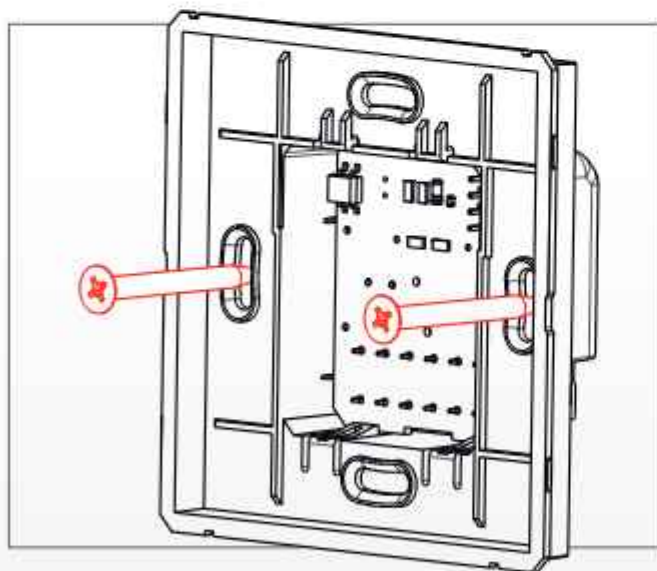


4.

Выполните подключение проводов, согласно схеме подключения из паспорта.

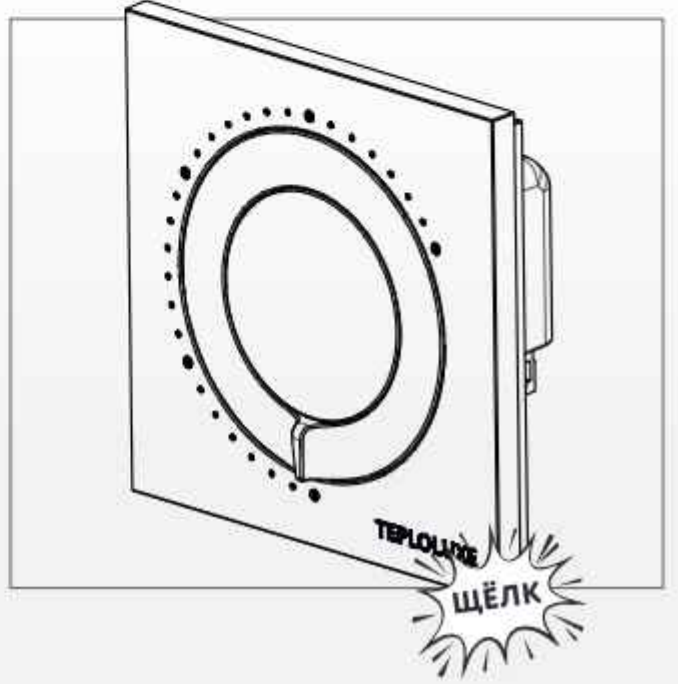
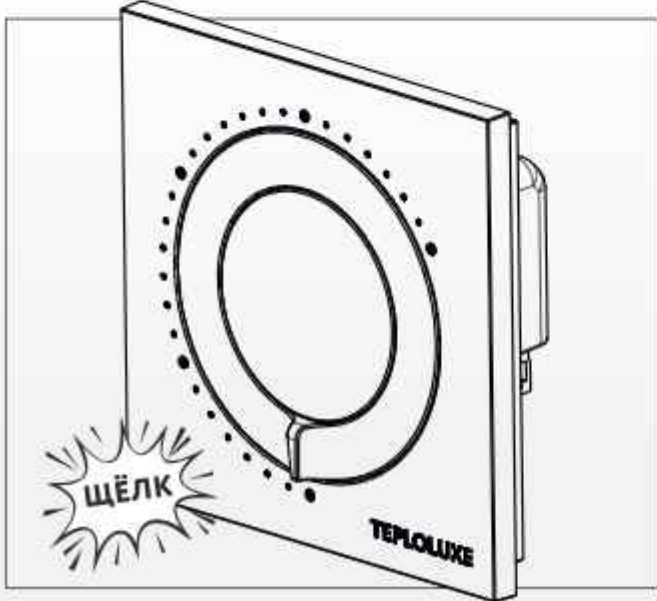
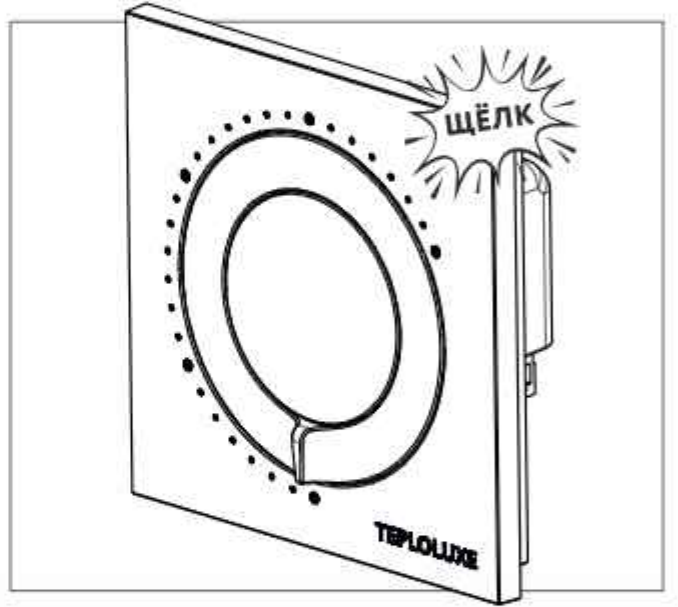
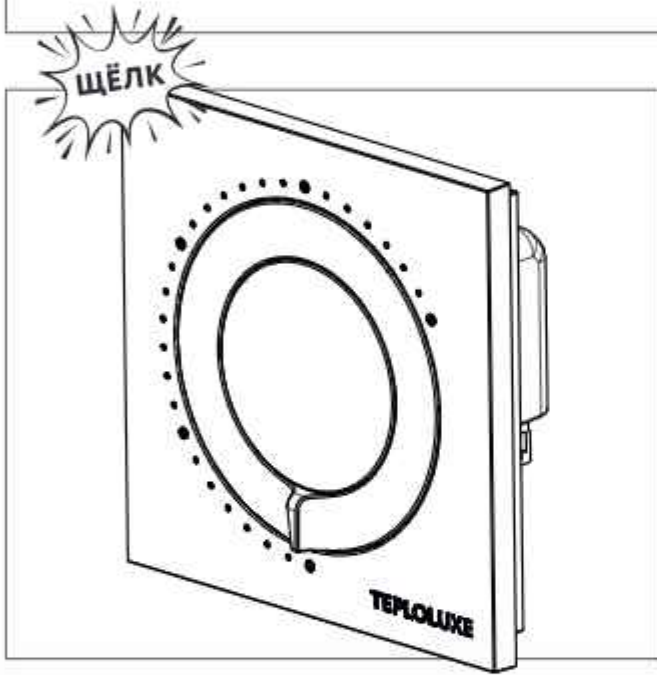
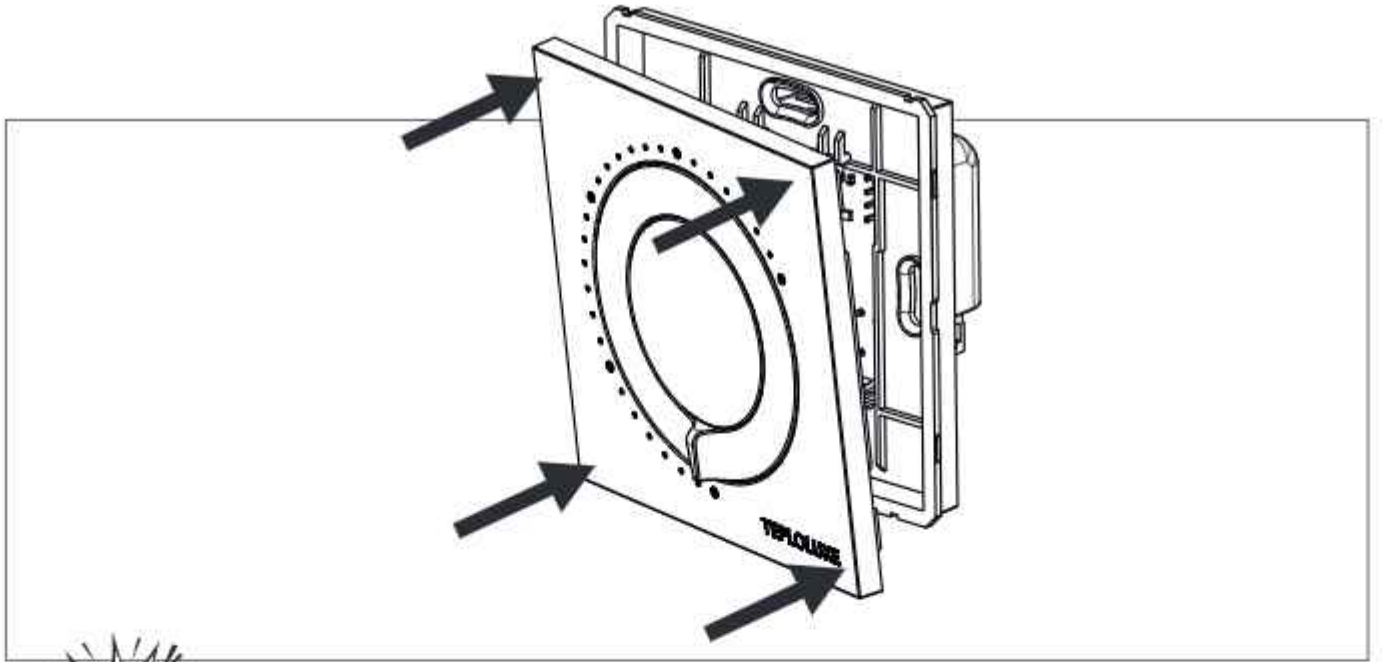
5.

Установите бокс в распаечную коробку и зафиксируйте двумя винтами, расположенными по горизонтальной оси.



6.

Аккуратно прижмите лицевую часть терморегулятора к боксу и поочередно с усилием надавите на каждый из углов лицевой части терморегулятора до срабатывания защелок.



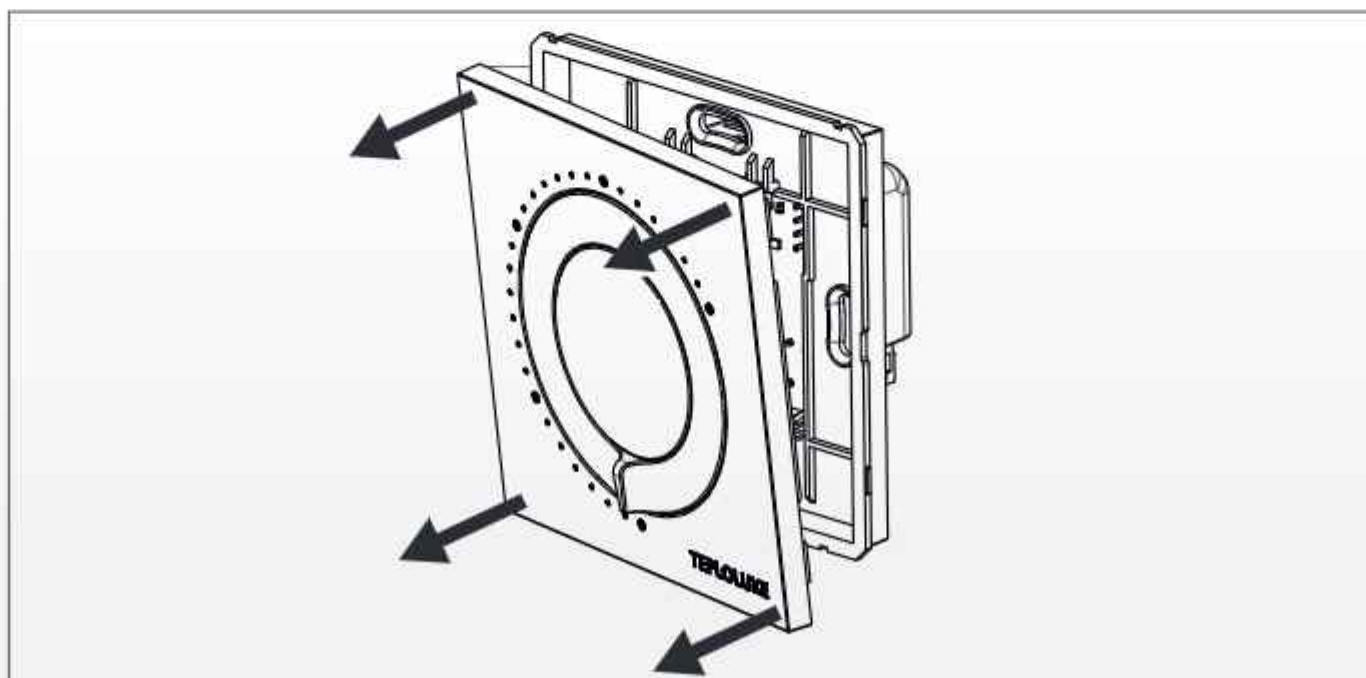
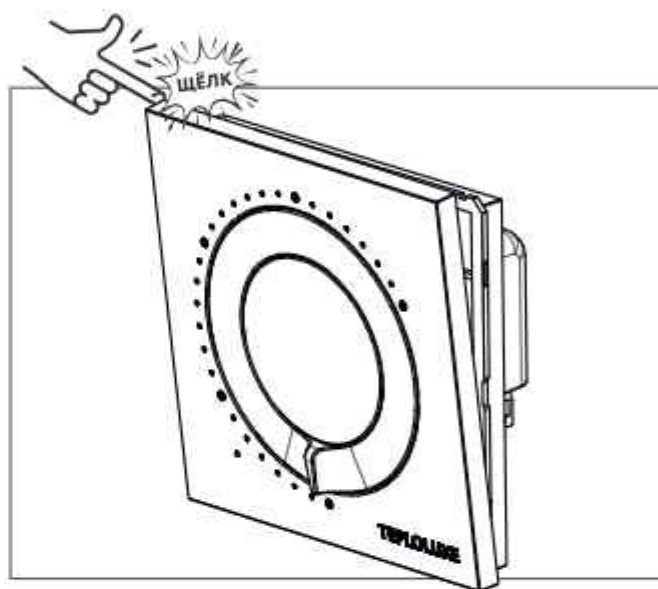
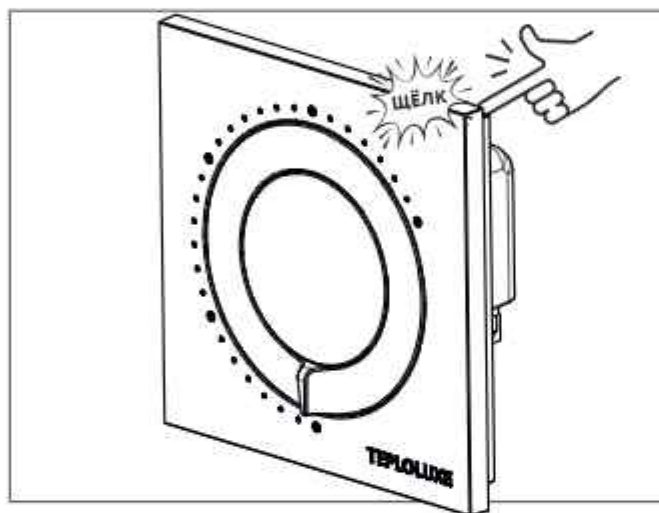
# Демонтаж терморегулятора

1.

Обесточьте проводку

2.

Пальцем аккуратно потяните на себя сначала один из верхних углов терморегулятора. А затем второй, придерживая лицевую часть терморегулятора.



**3.**

Демонтируйте винты, фиксирующие бокс в распаечной коробке и извлеките бокс.

**4.**

Отсоедините провода.

**5.**

Проведите необходимые работы с терморегулятором.

