


Выключатели Florence
Рамка декоративная Florence

OneKeyElectro

ПАСПОРТ
И РУКОВОДСТВО ПО ЭКСПЛУАТАЦИИ




	Выключатели Florence	Паспорт и руководство по эксплуатации
	1E3130130x, 1E3140130x, 1E3150130x, 1E3160130x, 1E3170130x, 1E3180130x, 1E3190130x	ССТ.В2-17052015.РЭ

Назначение изделия

Настоящее изделие предназначено для коммутации однофазных электрических нагрузок бытового и аналогичного назначения напряжением до 250 В переменного тока. Установка выключателя осуществляется внутри помещений, не имеющих специальных требований и ограничений, связанных с безопасностью.

Основные технические характеристики

Номинальное напряжение	250 В \sim
Номинальная нагрузка люминесцентных ламп:	10 АХ
Тип выводов	винтовые
Количество отверстий для ввода провода на один вывод	2
Сечение присоединяемого провода	1,5 мм ²
Степень защиты	IP20
Материал изготовления клавиши/рамки	поликарбонат
Цвета клавиш	белый бежевый серый чёрный
Расстояние между крепёжными винтами	60 мм
Габариты	см. ниже
Температура хранения	-5 °С ... +50 °С

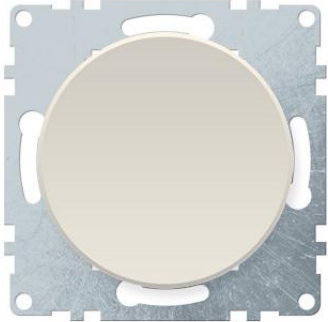


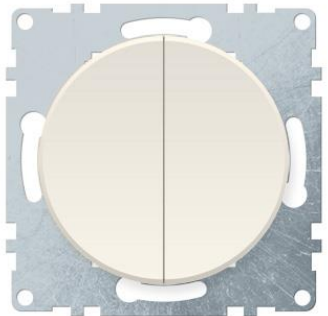


	Выключатели Florence	Паспорт и руководство по эксплуатации
	1E3130130x, 1E3140130x, 1E3150130x, 1E3160130x, 1E3170130x, 1E3180130x, 1E3190130x	ССТ.В2-17052015.РЭ

Компоновка выключателя Florence

Для механизмов 1E3130130x, 1E3140130x, 1E3150130x, 1E3160130x, 1E3170130x, 1E3180130x, 1E3190130x


Для монтажа законченного изделия необходим механизм выключателя с клавишами, а также декоративная рамка (заказывается отдельно). Таблицу выбора рамок см. ниже.

Примеры компоновки выключателей:

Механизм одноклавишный бежевый 1E31301301, 1E31401300	+	Рамка бежевая 1E52101301	=	Выключатель (переключатель) одноклавишный в сборе
	+		=	
Механизм двухклавишный бежевый 1E31501301, 1E31601301	+	Рамка бежевая 1E52101301	=	Выключатель (переключатель) двухклавишный в сборе
	+		=	


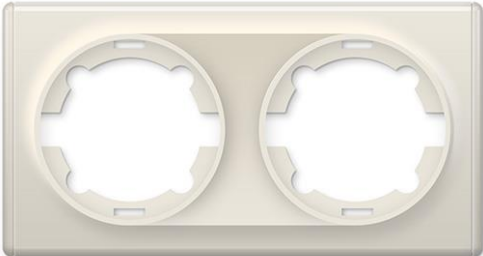

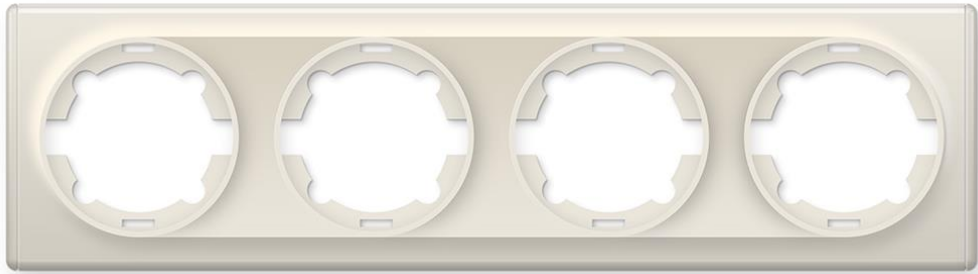
Механизмы предназначены для установки в стандартные монтажные коробки скрытой установки с расстоянием между фиксирующими винтами 60 мм и глубиной не менее 40 мм (не входит в комплект поставки).


Для фиксации механизма служит металлическое монтажное кольцо и подпружиненные распорные лапки, регулируемые винтами.

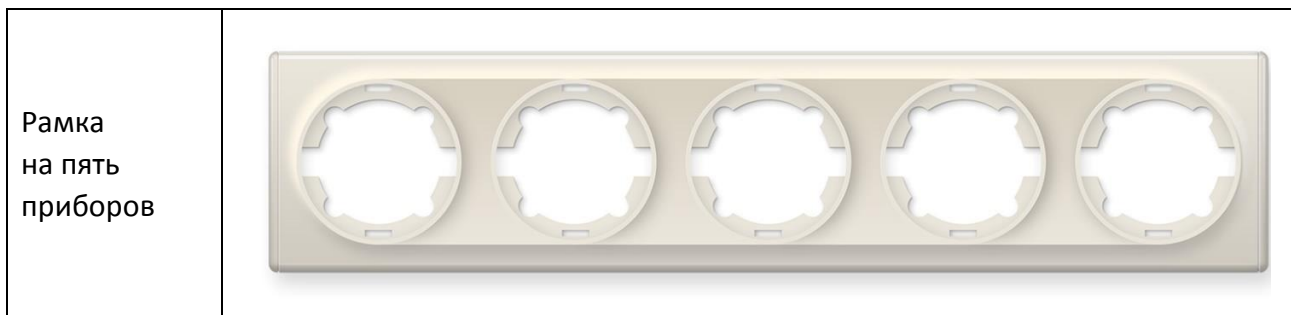
	Выключатели Florence	Паспорт и руководство по эксплуатации
	1E3130130x, 1E3140130x, 1E3150130x, 1E3160130x, 1E3170130x, 1E3180130x, 1E3190130x	ССТ.В2-17052015.РЭ

Пластиковая часть механизма выключателя имеет во фронтальной части четыре защёлки, а рамка соответственно четыре полукруглых паза. Такая конструкция позволяет крепко фиксировать рамку на механизме простым защёлкиванием, без винтов.

При необходимости установки до пяти механизмов в ряд, предлагается выбор следующих декоративных рамок Florence (заказываются отдельно):

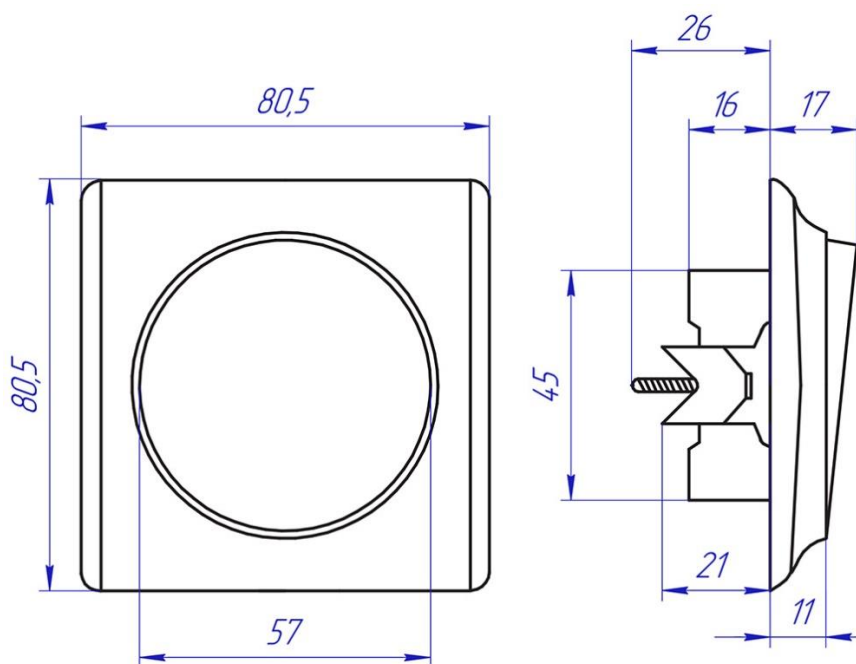
Рамка одинарная	
Рамка двойная	
Рамка на три прибора	
Рамка на четыре прибора	


	Выключатели Florence	Паспорт и руководство по эксплуатации
	1E3130130x, 1E3140130x, 1E3150130x, 1E3160130x, 1E3170130x, 1E3180130x, 1E3190130x	ССТ.В2-17052015.РЭ



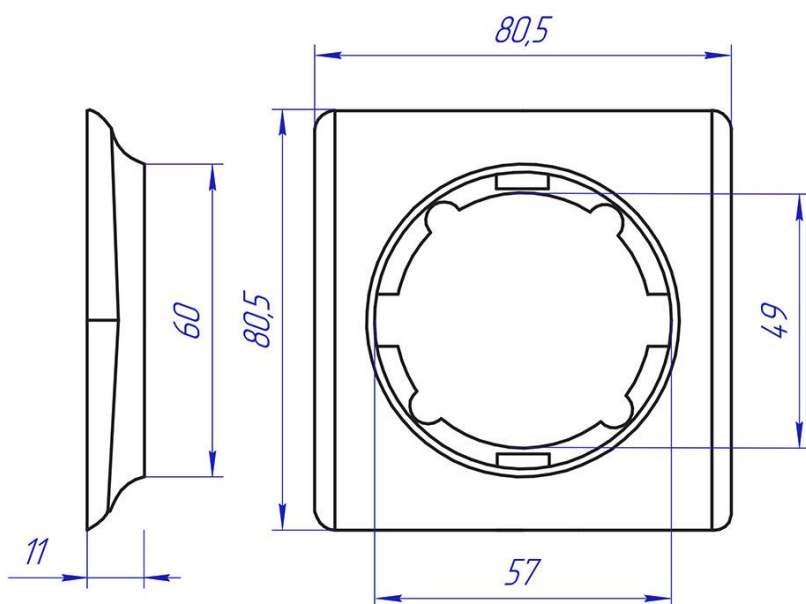
Установочные размеры выключателей и рамок

Выключатель с рамкой Florence в сборе (для механизмов 1E3130130x, 1E3140130x, 1E3150130x, 1E3160130x, 1E3170130x, 1E3180130x, 1E3190130x):

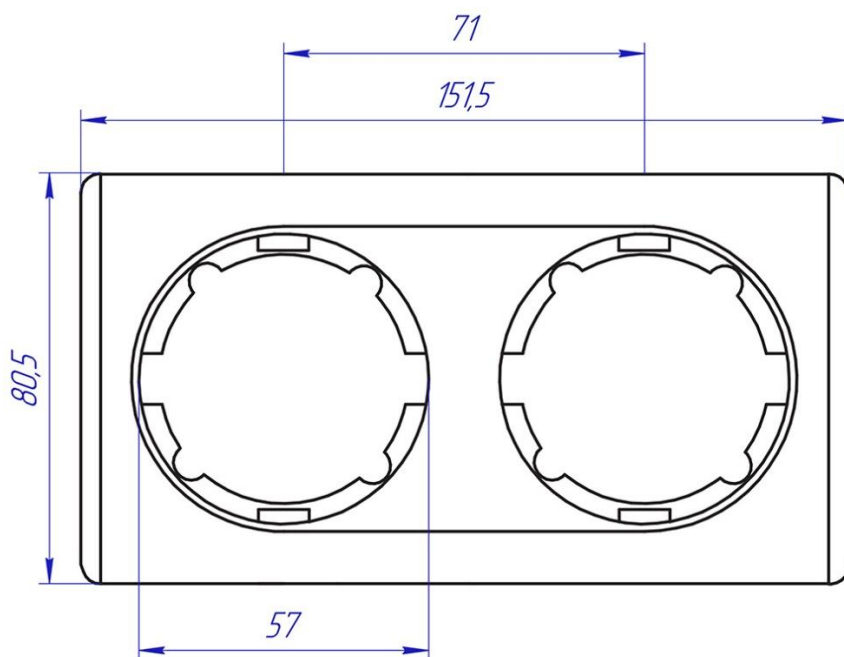


	Выключатели Florence	Паспорт и руководство по эксплуатации
	1E3130130x, 1E3140130x, 1E3150130x, 1E3160130x, 1E3170130x, 1E3180130x, 1E3190130x	ССТ.В2-17052015.РЭ

Установочные размеры декоративных рамок Florence



Модульные рамки на 2–5 приборов предназначены для горизонтального модульного монтажа. Модульная конструкция обеспечивает межосевое расстояние между приборами 71 мм.



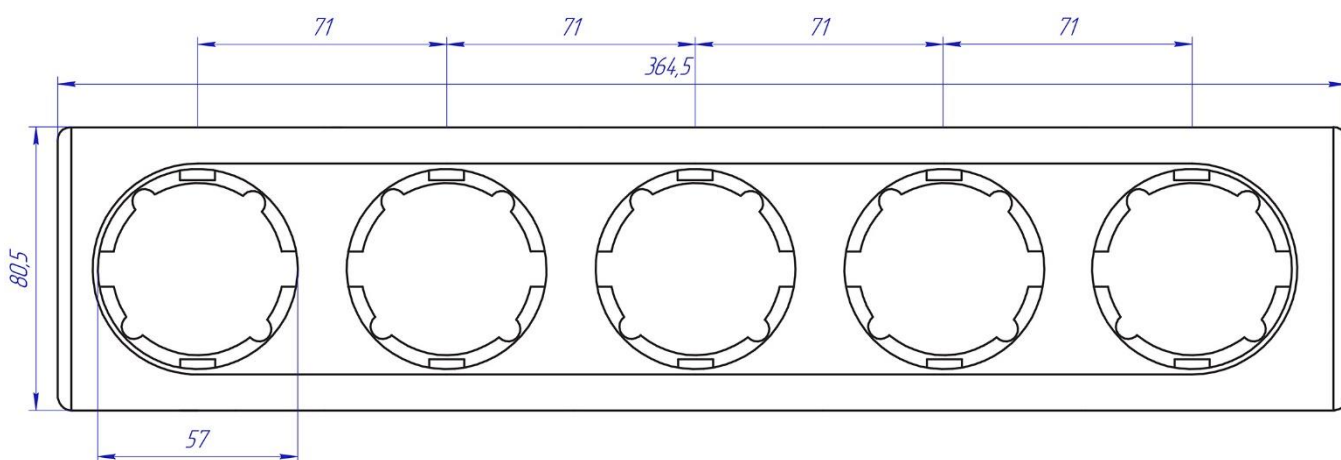
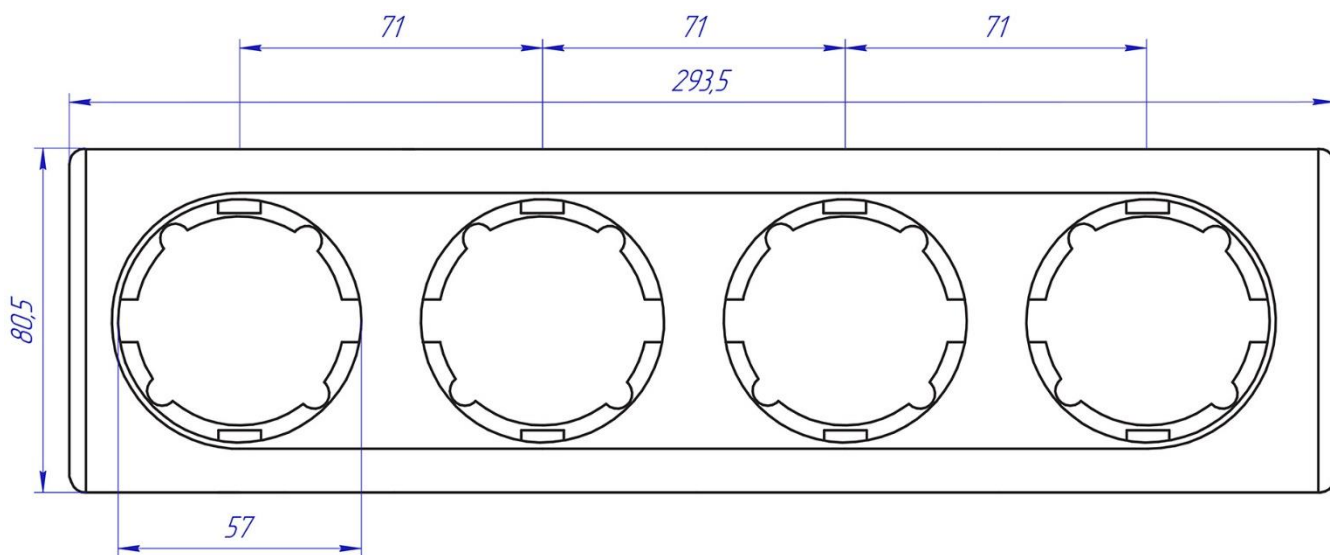
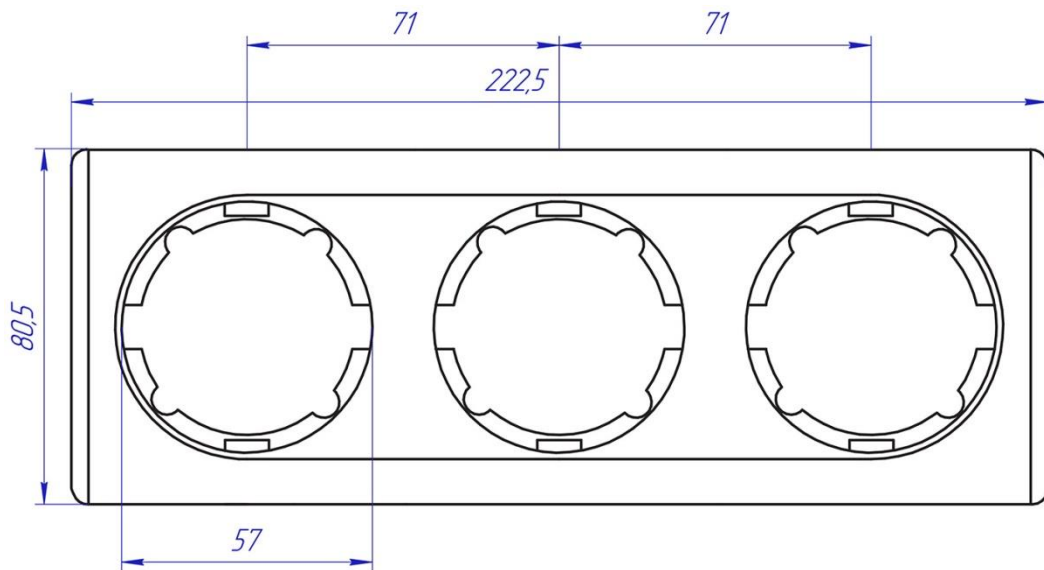



Выключатели Florence

Паспорт и руководство
по эксплуатации

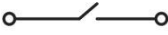

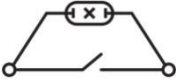
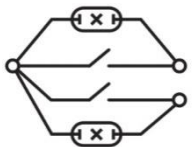

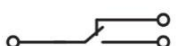
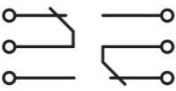
1E3130130x, 1E3140130x, 1E3150130x, 1E3160130x,
1E3170130x, 1E3180130x, 1E3190130x


ССТ.В2-17052015.РЭ



	Выключатели Florence	Паспорт и руководство по эксплуатации
	1E3130130x, 1E3140130x, 1E3150130x, 1E3160130x, 1E3170130x, 1E3180130x, 1E3190130x	ССТ.В2-17052015.РЭ

Артикулы с кратким описанием для заказа механизма выключателя:

Наименование	Условное обозначение	Характеристики	Кол-во в упак.	Цвет	Артикул
Выключатель одноклавишный		250В ~, 10АХ	1	белый	1E31301300
			1	бежевый	1E31301301
			1	серый	1E31301302
			1	чёрный	1E31301303
Выключатель двухклавишный		250В ~, 10АХ	1	белый	1E31501300
			1	бежевый	1E31501301
			1	серый	1E31501302
			1	чёрный	1E31501303
Выключатель одноклавишный с подсветкой		250В ~, 10АХ	1	белый	1E31701300
			1	бежевый	1E31701301
			1	серый	1E31701302
			1	чёрный	1E31701303
Выключатель двухклавишный с подсветкой		250В ~, 10АХ	1	белый	1E31801300
			1	бежевый	1E31801301
			1	серый	1E31801302
			1	чёрный	1E31801303
Выключатель трёхклавишный		250В ~, 10АХ	1	белый	1E31901300
			1	бежевый	1E31901301
			1	серый	1E31901302
			1	чёрный	1E31901303
Переключатель одинарный		250В ~, 10АХ	1	белый	1E31401300
			1	бежевый	1E31401301
			1	серый	1E31401302
			1	чёрный	1E31401303
Переключатель двойной		250В ~, 10АХ	1	белый	1E31601300
			1	бежевый	1E31601301
			1	серый	1E31601302
			1	чёрный	1E31601303


	Выключатели Florence	Паспорт и руководство по эксплуатации
	1E3130130x, 1E3140130x, 1E3150130x, 1E3160130x, 1E3170130x, 1E3180130x, 1E3190130x	ССТ.В2-17052015.РЭ

Выбор декоративных рамок, необходимых для сборки готовых изделий

Механизм изделия не укомплектован декоративной рамкой. Выбор рамки зависит от количества механизмов, устанавливаемых в ряд. Возможна комбинация с другими механизмами выключателей или розеток Florence 230В в одной многопостовой рамке. Выбор цвета рамки зависит от дизайна интерьера.

Артикулы с кратким описанием рамок для заказа:

Наименование	Характеристики	Цвет	Артикул
Рамка одинарная	80,5x80,5 мм	белый	1E52101300
		бежевый	1E52101301
		серый	1E52101302
		чёрный	1E52101303
Рамка двойная	80,5x151,5 мм	белый	1E52201300
		бежевый	1E52201301
		серый	1E52201302
		чёрный	1E52201303
Рамка на 3 прибора	80,5x222,5 мм	белый	1E52301300
		бежевый	1E52301301
		серый	1E52301302
		чёрный	1E52301303
Рамка на 4 прибора	80,5x293,5 мм	белый	1E52401300
		бежевый	1E52401301
		серый	1E52401302
		чёрный	1E52401303
Рамка на 5 приборов	80,5x364,5 мм	белый	1E52501300
		бежевый	1E52501301
		серый	1E52501302
		чёрный	1E52501303

	Выключатели Florence	Паспорт и руководство по эксплуатации
	1E3130130x, 1E3140130x, 1E3150130x, 1E3160130x, 1E3170130x, 1E3180130x, 1E3190130x	ССТ.В2-17052015.РЭ

Условия безопасной установки и эксплуатации



ОПАСНО!

Риск получения смертельных травм от поражения электрическим током!

ВНИМАНИЕ!

Все работы, включая монтаж, эксплуатацию и техническое обслуживание изделия должны производиться квалифицированными электриками, прошедшими инструктаж по технике безопасности и имеющими квалификационную группу по электробезопасности не ниже III для электроустановок до 1000 В.

Все работы проводить только при полном снятии напряжения со всех токоведущих частей, находящихся в зоне работ.

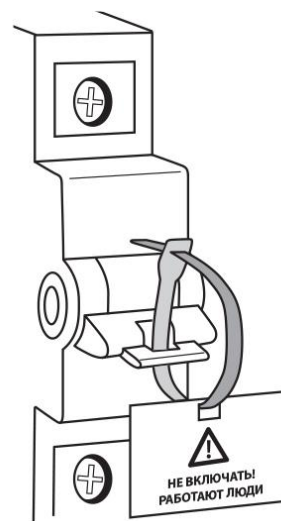
Неправильные установка и использование могут повлечь риск поражения электрическим током или пожара.


При монтаже, эксплуатации и техническом обслуживании электроустановки должны быть соблюдены требования «Правил устройства электроустановок», «Правил по охране труда при эксплуатации электроустановок», СНиП III-4-80 «Техника безопасности в строительстве», ГОСТ 12.2.007.0-75 и другие действующие нормы и правила.

Перед началом монтажа, необходимо выполнить технические мероприятия, обеспечивающие безопасность работ, производимых со снятием напряжения, в установленном вышеуказанными нормами и правилами по охране труда порядке.

Установка изделия

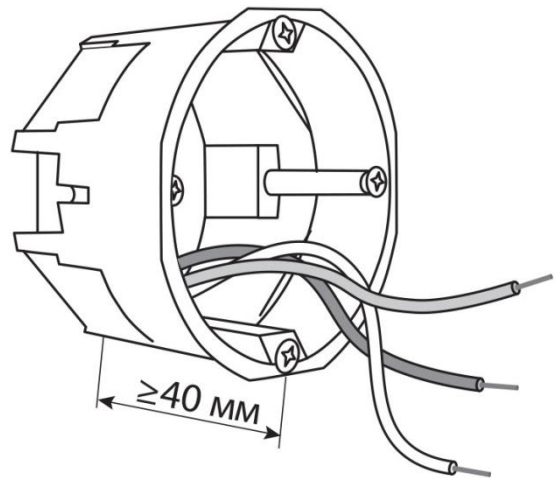
1. Произвести отключение напряжения и заблокировать коммутационные аппараты в положении ВЫКЛ, чтобы исключить подачу напряжения на место работы вследствие возможного ошибочного или самопроизвольного включения коммутационного аппарата; На приводе коммутационного аппарата вывесить запрещающий плакат.



	Выключатели Florence	Паспорт и руководство по эксплуатации
	1E3130130x, 1E3140130x, 1E3150130x, 1E3160130x, 1E3170130x, 1E3180130x, 1E3190130x	ССТ.В2-17052015.РЭ

2. Убедиться, что в стене подготовлено посадочное место – стандартная монтажная коробка скрытой установки с расстоянием между фиксирующими винтами 60 мм и глубиной не менее 40 мм (не входит в комплект поставки) со всеми подведёнными проводами в соответствии с проектом электроосвещения.
 Длина выведенных концов должна составлять около 10 см.

Устройство посадочного места и выбор типа монтажной коробки зависит от типа стен.

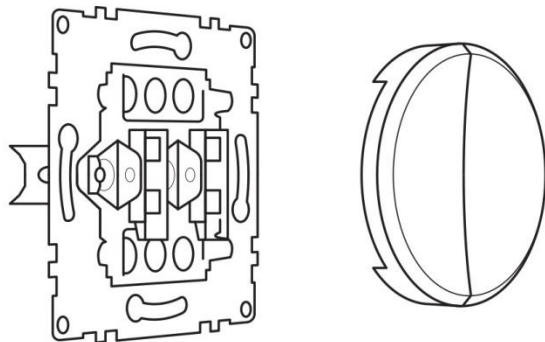


3. Убедиться в отсутствии опасного потенциала на проводах L (N и PE) и напряжения между всеми проводниками с помощью указателя напряжения.

Выполнить прочие защитные мероприятия в соответствии с вышеуказанными нормами.



4. Снять с механизма клавишу (клавиши);
 Для 3-клавишного механизма (1E3190130x): сначала снять центральную клавишу, а затем боковые.





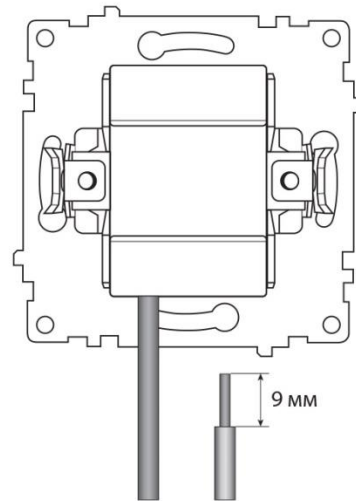
Выключатели Florence

Паспорт и руководство
по эксплуатации

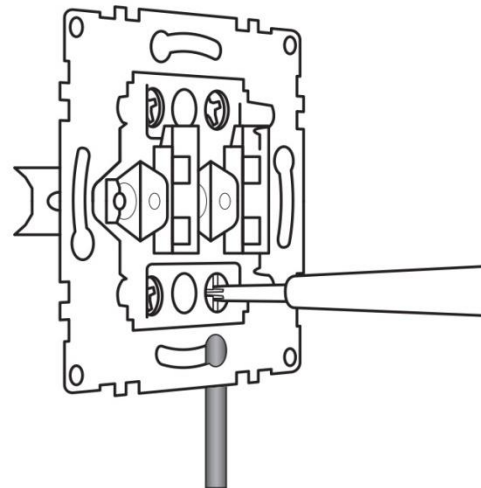
1E3130130x, 1E3140130x, 1E3150130x, 1E3160130x,
1E3170130x, 1E3180130x, 1E3190130x

ССТ.В2-17052015.РЭ

5. Вставить зачищенные концы проводов (≈ 9 мм) в отверстия выводов в тыльной части механизма в соответствии со схемой; Оголённые части проводов должны быть до изоляции утоплены в отверстия выводов, дабы исключить возможное прикосновение.

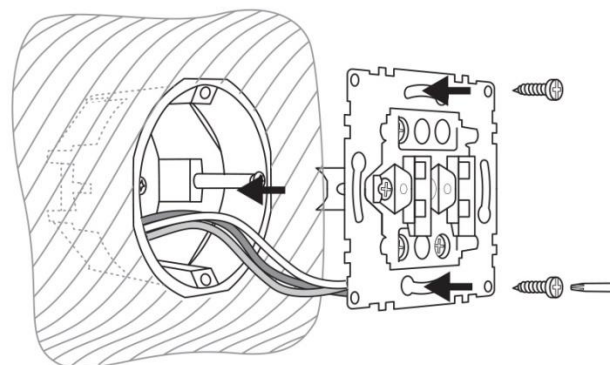



6. Зафиксировать провода в зажимах, затянув винты, расположенные с фронтальной или верхней/нижней части механизма (в зависимости от артикула механизма) крестовой отвёрткой \oplus . После затяжки проводов винтами, убедиться в крепости их присоединения, осторожно потянув каждый провод.

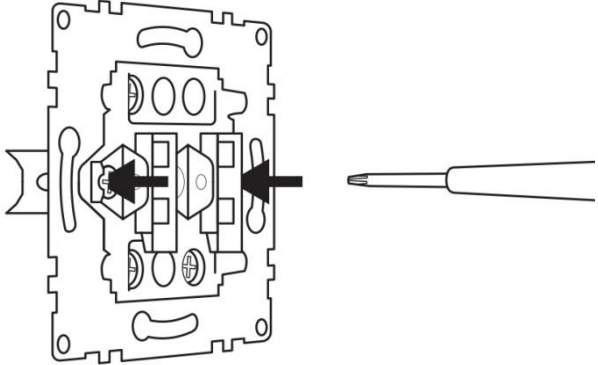
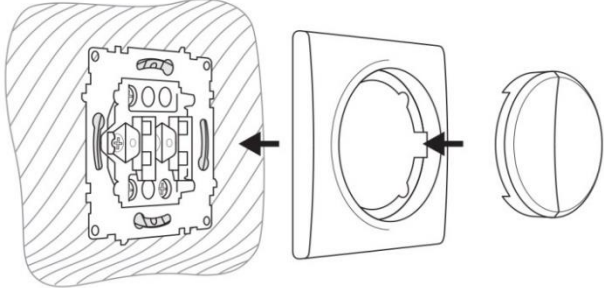


7. Вставить механизм выключателя (переключателя) с присоединёнными проводами в монтажную коробку аккуратно, чтобы не повредить провода и не нарушить надёжность их присоединения. Избегать перегибов и замятия проводов. Провода должны лежать в коробке свободно.

Прижать металлическое кольцо механизма к коробке и прочно зафиксировать винтами, входящими в комплект коробки.



	Выключатели Florence	Паспорт и руководство по эксплуатации
	1E3130130x, 1E3140130x, 1E3150130x, 1E3160130x, 1E3170130x, 1E3180130x, 1E3190130x	ССТ.В2-17052015.РЭ

<p>8. При фиксации механизма распорными лапками, затянуть винты по бокам фронтальной части механизма. Распорные лапки механизма не должны касаться или зажимать провода во избежание повреждения изоляции последних.</p>	
<p>9. Убедиться, что монтажное кольцо механизма тыльной стороной плотно прилегает к поверхности стены. Установить декоративную рамку, защёлкнув её на фронтальной части механизма. Рамка не должна иметь зазора со штукатуркой стены.</p> <p>10. Вставить клавишу (клавиши). Для 3-клавишных выключателей (1E3190130x): сначала вставить две боковые клавиши, затем центральную.</p>	
<p>11. После установки, для проверки правильности функционирования и подключения, включить напряжение и проверить работоспособность выключателя. В случае некорректной работы устройств, снять напряжение и проверить правильность и надёжность подключения, исправность соответствующих линий и приборов. Устранить возможные неисправности. Убедиться в правильности работы. После этого выключатель готов к использованию.</p>	

Техническое обслуживание

Профилактическую проверку электроустановки, а также замену выключателей, вышедших из строя, необходимо проводить только при снятом напряжении.



Выключатели Florence

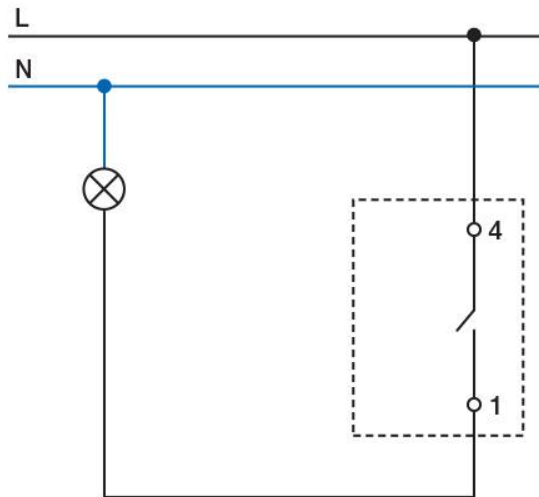
Паспорт и руководство
по эксплуатации

1E3130130x, 1E3140130x, 1E3150130x, 1E3160130x,
1E3170130x, 1E3180130x, 1E3190130x

ССТ.В2-17052015.РЭ

Электрическое присоединение выключателей

Схема включения одноклавишного выключателя
1E3130130x



Расположение клемм и подключение механизма
1E3130130x, фронтальный вид

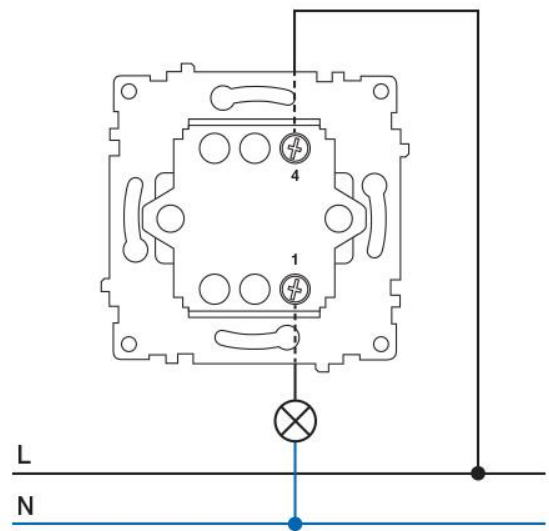
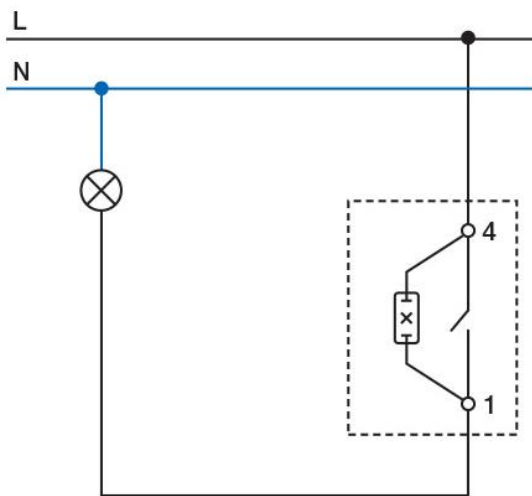
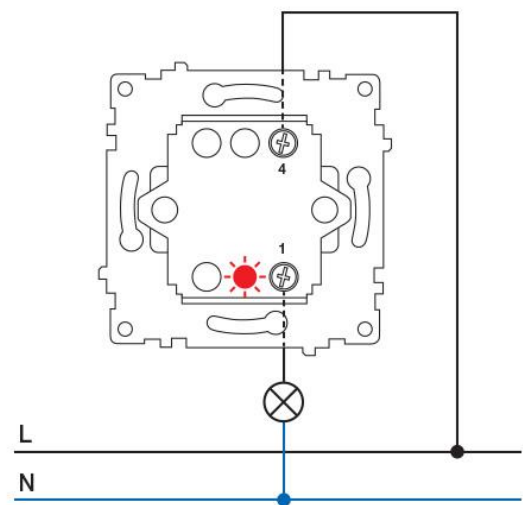


Схема включения одноклавишного выключателя
с подсветкой 1E3170130x



Расположение клемм и подключение механизма
1E3170130x, фронтальный вид





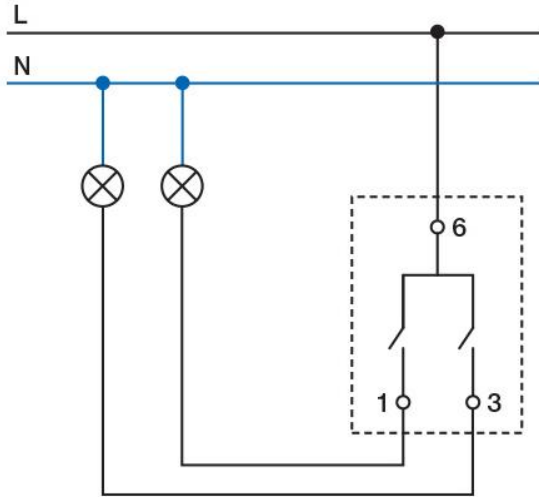
Выключатели Florence

Паспорт и руководство по эксплуатации

1E3130130x, 1E3140130x, 1E3150130x, 1E3160130x,
1E3170130x, 1E3180130x, 1E3190130x

ССТ.В2-17052015.РЭ

Схема включения двухклавишного выключателя 1E3150130x



Расположение клемм и подключение механизма 1E3150130x, фронтальный вид

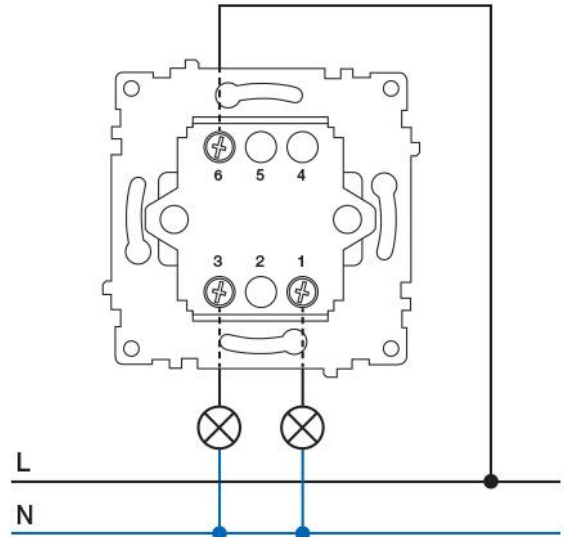
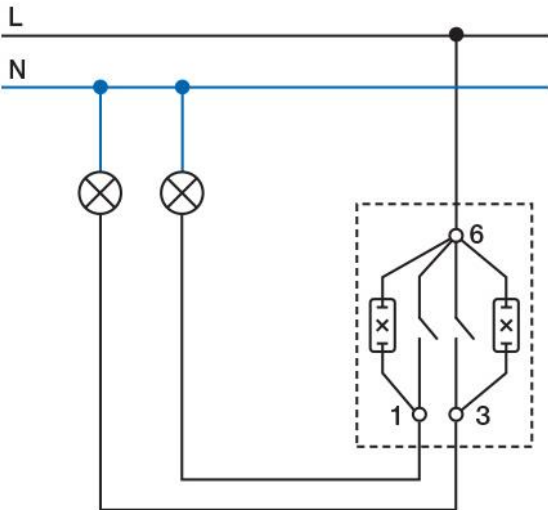
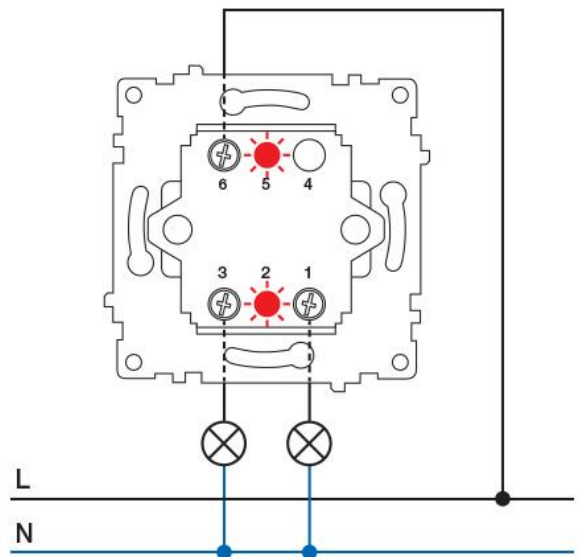


Схема включения двухклавишного выключателя с подсветкой 1E3180130x



Расположение клемм и подключение механизма 1E3180130x, фронтальный вид





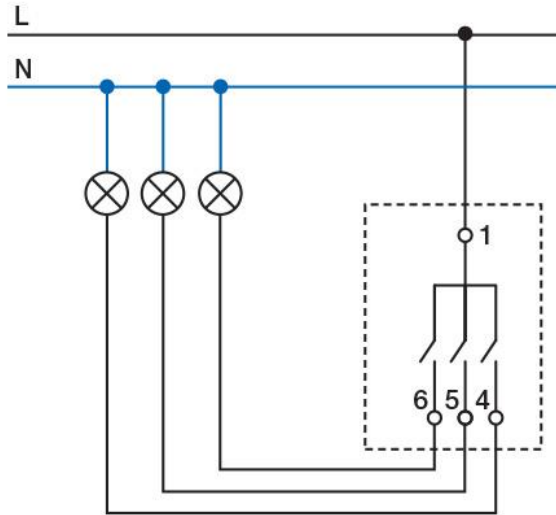
Выключатели Florence

Паспорт и руководство по эксплуатации

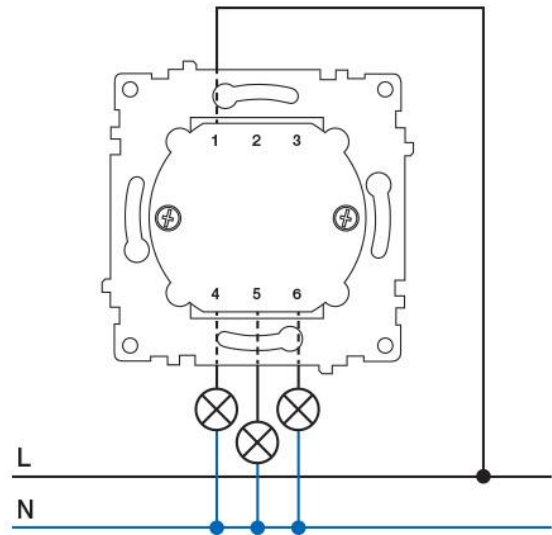
1E3130130x, 1E3140130x, 1E3150130x, 1E3160130x, 1E3170130x, 1E3180130x, 1E3190130x

ССТ.В2-17052015.РЭ

Схема включения выключателя трёхклавишного 1E3190130x



Расположение клемм и подключение механизма 1E3190130x, фронтальный вид



Принципиальная схема управления из 2 мест с помощью переключателя одинарного (требуется 2 переключателя 1E3140130x)

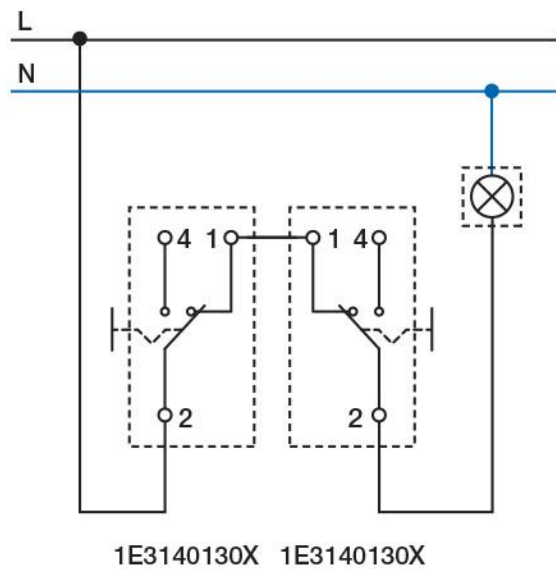
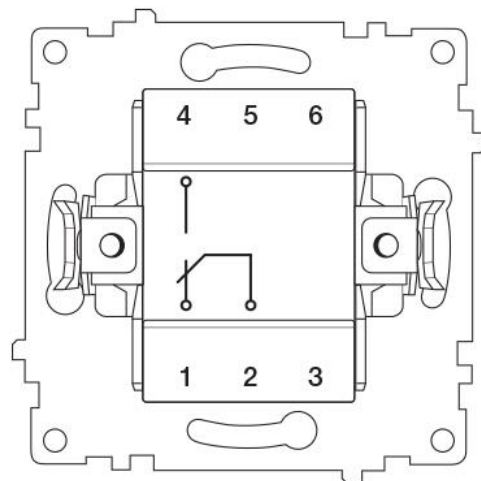


Схема и расположение клемм переключателя одинарного 1E3140130x, вид сзади





Выключатели Florence

Паспорт и руководство
по эксплуатации

1E3130130x, 1E3140130x, 1E3150130x, 1E3160130x,
1E3170130x, 1E3180130x, 1E3190130x

ССТ.В2-17052015.РЭ

Принципиальная схема управления из 2 мест
2 светильниками при помощи переключателя
двойного (требуется 2 переключателя
1E3160130x)

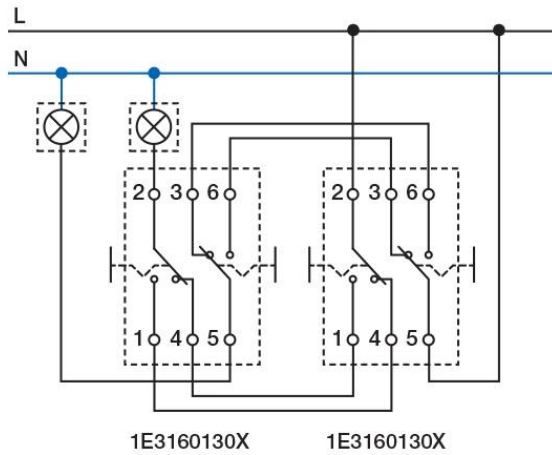
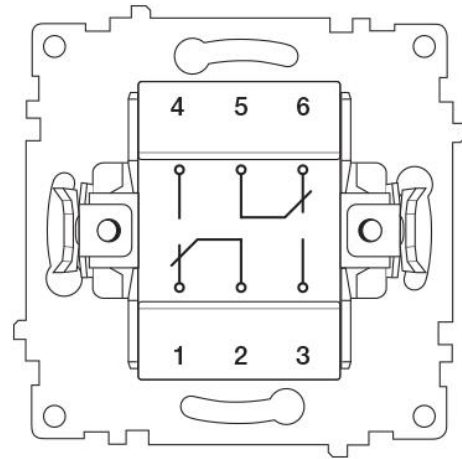



Схема и расположение клемм
переключателя двойного, вид сзади




	Выключатели Florence	Паспорт и руководство по эксплуатации
	1E3130130x, 1E3140130x, 1E3150130x, 1E3160130x, 1E3170130x, 1E3180130x, 1E3190130x	ССТ.В2-17052015.РЭ

Комплектность

В комплект поставки выключателя (1E3130130x, 1E3140130x, 1E3150130x, 1E3160130x, 1E3170130x, 1E3180130x, 1E3190130x) входит механизм с установленными пластиковыми клавишами в соответствии с цветовой кодировкой артикула. Декоративная рамка в комплект поставки не входит и заказывается отдельно (см. таблицу выбора рамок).

Артикул изделия	В комплекте поставки:	Кол-во	Заводской номер	Примечание
1E3130130x, 1E3140130x	Механизм выключателя с клавишей, в соответствии с цветовой кодировкой артикула	1	Штриховая кодировка на изделии	В индивидуальной упаковке. См. «Маркировка и упаковка»
1E3170130x	Механизм выключателя с установленной неоновой лампой и клавишей, в соответствии с цветовой кодировкой артикула	1	Штриховая кодировка на изделии	В индивидуальной упаковке. См. «Маркировка и упаковка»
1E3150130x, 1E3160130x	Механизм выключателя с 2 клавишами, в соответствии с цветовой кодировкой артикула	1	Штриховая кодировка на изделии	В индивидуальной упаковке. См. «Маркировка и упаковка»
1E3180130x	Механизм выключателя с установленными 2 неоновыми лампами и 2 клавишами, в соответствии с цветовой кодировкой артикула	1	Штриховая кодировка на изделии	В индивидуальной упаковке. См. «Маркировка и упаковка»
1E3190130x	Механизм выключателя с 3 клавишами, в соответствии с цветовой кодировкой артикула	1	Штриховая кодировка на изделии	В индивидуальной упаковке. См. «Маркировка и упаковка»
1E52y0130x	Рамка декоративная пластиковая литая серии Florence. Кратность и цвет – в соответствии с кодировкой артикула (y – кратность рамки, x – цветовая кодировка)	1	Штриховая кодировка на изделии	В индивидуальной упаковке. См. «Маркировка и упаковка»

	Выключатели Florence	Паспорт и руководство по эксплуатации
	1E3130130x, 1E3140130x, 1E3150130x, 1E3160130x, 1E3170130x, 1E3180130x, 1E3190130x	ССТ.В2-17052015.РЭ

Упаковка и маркировка

Упаковка

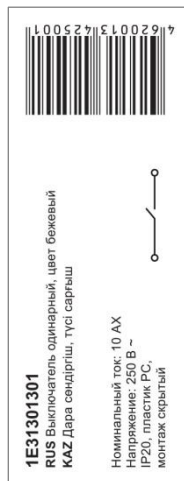
Упаковка изделия произведена в плотном полимерном пакете с нанесением следующей информации:

- серии изделия
- товарного знака
- наименования и адреса изготовителя
- наименования и адреса импортера в России
- знака обращения ЕАС

а также другие необходимые сведения в соответствии с предписаниями завода-изготовителя и местными требованиями.

Пакет имеет вырубку для подвеса товара в упаковке на кронштейне торговой точки.

Маркировка




Маркировка изделия произведена посредством маркировочной этикетки. Маркировочная этикетка соодержит следующую информацию об изделии:

- артикул
- наименование
- номинальный ток
- номинальное напряжение
- степень защиты
- материал изготовления
- электрическую схему
- штрих-код

а также другие необходимые сведения в соответствии с предписаниями завода-изготовителя и местными требованиями.

Маркировочная этикетка расположена на задней части части упаковки.

	Выключатели Florence	Паспорт и руководство по эксплуатации
	1E3130130x, 1E3140130x, 1E3150130x, 1E3160130x, 1E3170130x, 1E3180130x, 1E3190130x	ССТ.В2-17052015.РЭ

Условия хранения и транспортировки устройства

Транспортировка изделия допускается в заводской упаковке изготовителя любым видом крытого транспорта, обеспечивающим сохранность упакованной продукции от механических повреждений, загрязнений и влаги.

Хранение изделия допускается лишь в упаковке изготовителя, в помещениях с естественной вентиляцией при температуре окружающей среды от -5 до +50 °С.

Утилизация

После окончания срока службы бытовые выключатели подлежат демонтажу и утилизации. Демонтаж и утилизация не требуют специальных инструментов. Данные изделия не содержат материалов повышенной опасности для экологии и человека, специальных мер по безопасности при демонтаже и утилизации не требуется.


Утилизация производится в соответствии с требованиями местного законодательства.

Соответствие стандартам и сертификация

Изделие соответствует требованиям ТР ТС 004/2011

Изделие сертифицировано в системе сертификации ТР ТС и имеет действующий сертификат соответствия № TC RU C-CN.АЛ16.В.11782



	Выключатели Florence	Паспорт и руководство по эксплуатации
	1E3130130x, 1E3140130x, 1E3150130x, 1E3160130x, 1E3170130x, 1E3180130x, 1E3190130x	ССТ.В2-17052015.РЭ

Гарантия изготовителя

Изготовитель устанавливает гарантийный срок, исчисляемый с даты продажи, в 2 года, при соблюдении потребителем правил транспортировки, хранения и эксплуатации изделия.

При обнаружении неисправностей в период гарантийных обязательств потребителю необходимо обращаться по месту приобретения изделия.

Изготовитель оставляет за собой право отказать в удовлетворении требований потребителя по гарантийным обязательствам, в случае возникновения нижеследующих условий:


- Наличия механических повреждений устройства;
- Изменения в конструкции изделия
- Повреждения в результате неправильного или ненадлежащего использования; попадания влаги или последствий удара молнии.
- Повреждения в результате несоответствия стандартам или техническим регламентам питающих, кабельных или телекоммуникационных сетей;
- Несанкционированного ремонта или вскрытия изделия.

Ограничение ответственности.

Изготовитель не несёт ответственности:

- За прямые, косвенные или вытекающие убытки, потерю прибыли или коммерческие потери, каким бы то ни было образом связанные с изделием;
- За возможный вред, прямо или косвенно нанесённый изделием людям, домашним животным, имуществу в случае, если это произошло в результате несоблюдения правил и условий эксплуатации, установки изделия, в нарушение действующих стандартов и норм, либо в результате умышленных или неосторожных действий покупателя (потребителя) или третьих лиц.

Ответственность изготовителя не может превысить собственной стоимости изделия.

	Выключатели Florence	Паспорт и руководство по эксплуатации
	1E3130130x, 1E3140130x, 1E3150130x, 1E3160130x, 1E3170130x, 1E3180130x, 1E3190130x	ССТ.В2-17052015.РЭ

Импортер в России:

ООО «Завод ССТ Теплые Полы»
Россия, 141008 Московская обл., г. Мытищи,
Проектируемый проезд, 5274, стр. 7

Подробную информацию по продукции торговой марки ОКЕ можно получить на сайте www.okelectro.ru и по телефону: +7 (495) 728-80-80

